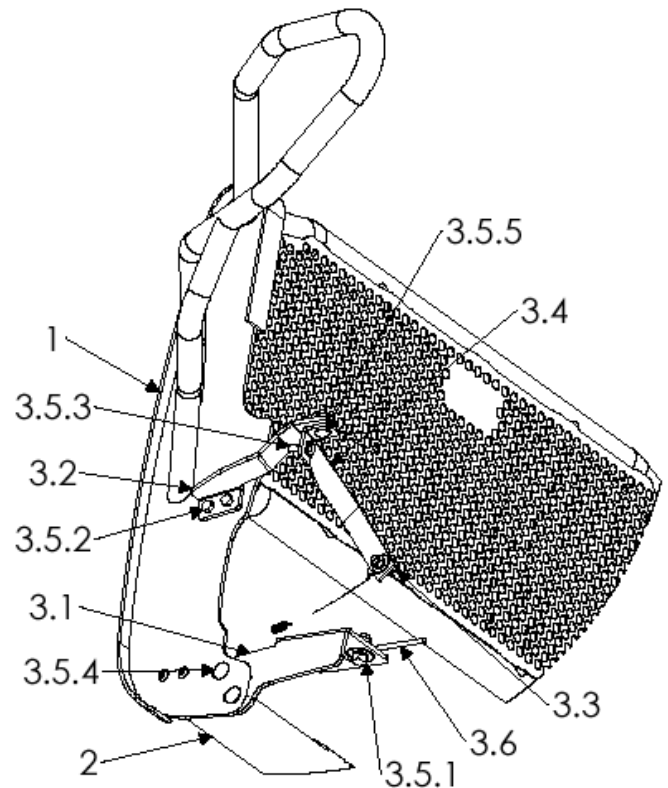


## INSTRUCCIONES DE INSTALACION

### 14293T GRILLE GUARD

FORD F-150 / LOBO ( INCL. FORD ECOBOOST ) 2009 - 2012

NO.	Canf.	Unidad	No. Pza.	Description E	Chk.
1	1	PZA.	573330AA	GRILLE GUARD FS	
2	1	PZA.	573330CA	Step Plate/Step tube	
3	1	PZA.	BRK-57333	Kit de brackets	
3.1	1	JGO.	503334AB	Bracket inferior	
3.2	1	JGO.	573334AA	Bracket Superior	
3.3	2	PZA.	371980EA	Tornillo T	
3.4	1	JGO.	503330CA	Bracket auxiliar	
3.5	1	PZA.	KTE-57333	Kit de tornillos	
3.5.1	4	PZA.	AST-T55	Tornillo c. Hex de 1/2 X 1 1/4"	
3.5.2	4	PZA.	AST-T129	TORNILLO C.HEX DE 3/8x1 1/4"	
3.5.3	2	PZA.	AST-T128	Toornillo M8x30	
3.5.4	4	PZA.	AST-T158	Tornillo cab. coche de 1/2x1 1/4"	
3.5.5	2	PZA.	AST-T315	Tornillo cab. coche de 3/8x1 1/4"	
3.5.6	4	PZA.	AST-RP12	Rondana plana de 3/8"	
3.5.7	2	PZA.	AST-RP16	Rondana plana de 5/16"	
3.5.8	4	PZA.	AST-RP06	Rondana plana de 1/2"	
3.5.9	4	PZA.	AST-RP01	Rondana plana de 1/2"	
3.5.10	4	PZA.	AST-RPR01	Rondana de presión 1/2"	
3.5.11	4	PZA.	AST-RP03	Rondana plana de 3/8"	
3.5.12	4	PZA.	AST-RPR03	Rondana de presión 3/8"	
3.5.13	4	PZA.	AST-T75	Tuerca hex. de seg. de 3/8"	
3.5.14	4	PZA.	AST-TU193	Tuerca hex. de seg. de 1/2"	
3.5.15	4	PZA.	AST-TU06	Tuerca hex. de 3/8"	
3.5.16	1	PZA.	AST-TU71	Guía para tornillo	
3.6	2	PZA.	573330DA	Varilla con tuercas	



#### Herramienta requerida:

Dado de 15mm.      Dado de 9/16"      Llave de 3/4"  
 Dado de 3/4"      Dado de 10mm.      Llave de 9/16"

**Tiempo aprox. de instalacion:** 35 min.

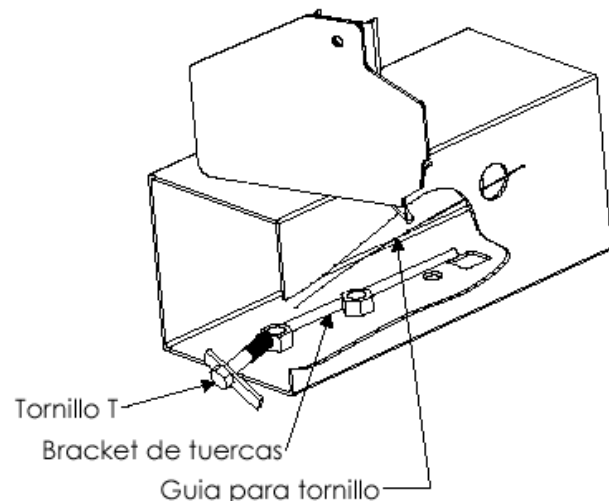
1. Lea y comprenda perfectamente las instrucciones antes de comenzar la instalación,

2. La imagen 2, muestra la forma en que se instalan el Tornillo T y la varilla con tuercas, en el caso de el tornillo T, se instalara en todas las versiones de camionetas, el bracket de tuercas, en los vehiculos que no incluyan ganchos de arrastre.

3. Siga paso a paso la secuencia de instalación.

4. Al colocar cada componente, **deje sin apretar los tornillos** para facilitar el ajuste del accesorio.

5. Vea la imagen 1 y 3, como referencia para la instalación de su accesorio.



#### Recomendaciones de cuidado y mantenimiento:

Diseño:

Calidad:

Para proteger el acabado de este producto, manténgalo limpio para evitar la corrosión y no utilice ceras abrasivas.

## INSTRUCCIONES DE INSTALACION

### 14293T GRILLE GUARD

6. Secuencia para la instalación de las partes:

a) Quite los ganchos de arrastre.

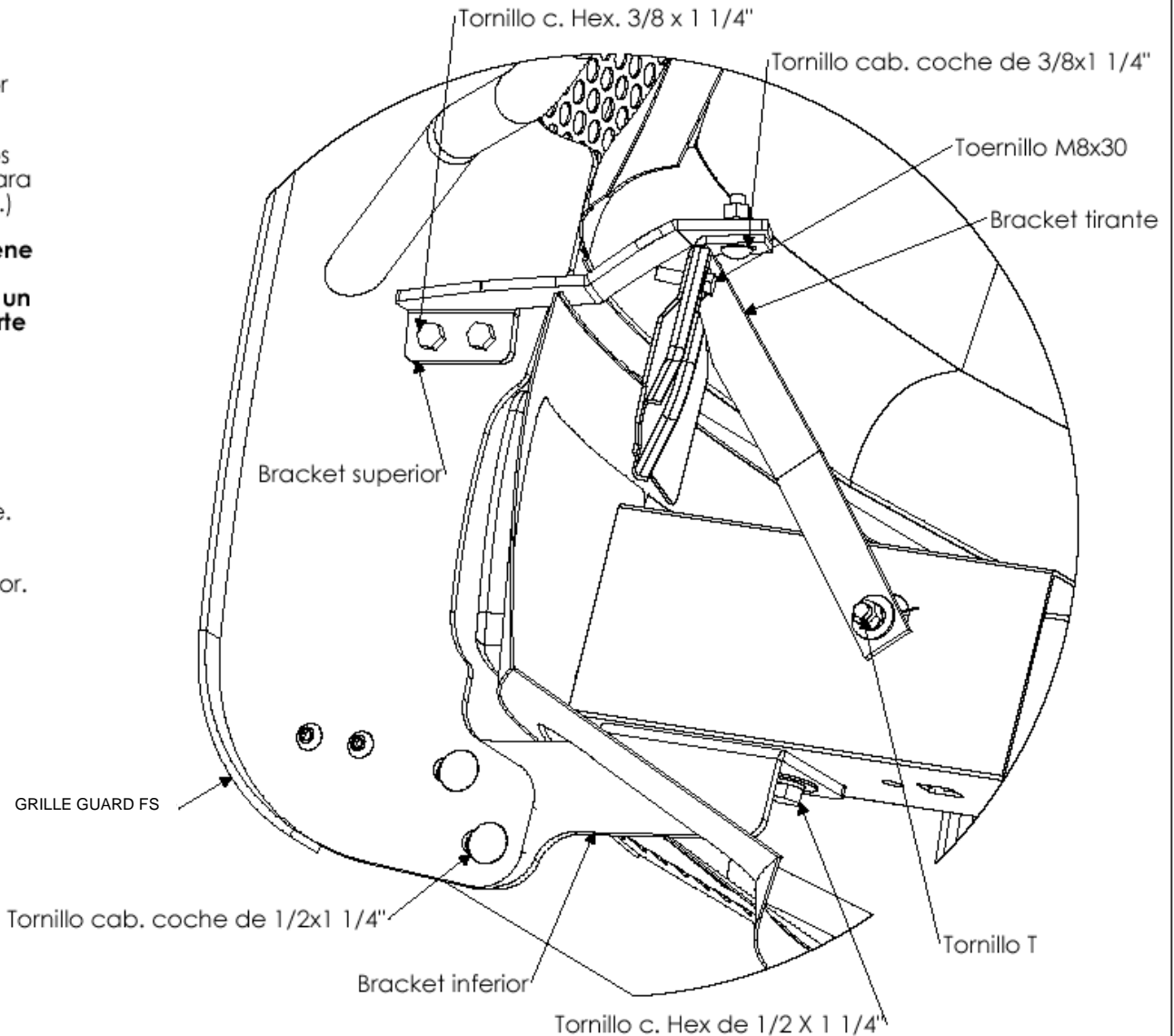
b) Instale el bracket inferior junto con el gancho. (Use los tornillos del gancho para fijar el bracket.)

**Nota: Si el vehículo no tiene ganchos de arrastre, haga un corte en la parte plástica de la defensa, utilizando la plantilla de la página 3**

c) Instale el bracket tirante.

d) Instale el bracket superior.

e) Instale el accesorio.



7. Haga cualquier ajuste final a la alineación del accesorio y apriete toda la tornillería de abajo hacia arriba. NOTA: Cerciórese que al abrir y cerrar el cofre no haga contacto con el accesorio.

8. No utilice sustancias abrasivas para limpiar su accesorio.

9. Reapriete la tornillería periódicamente.

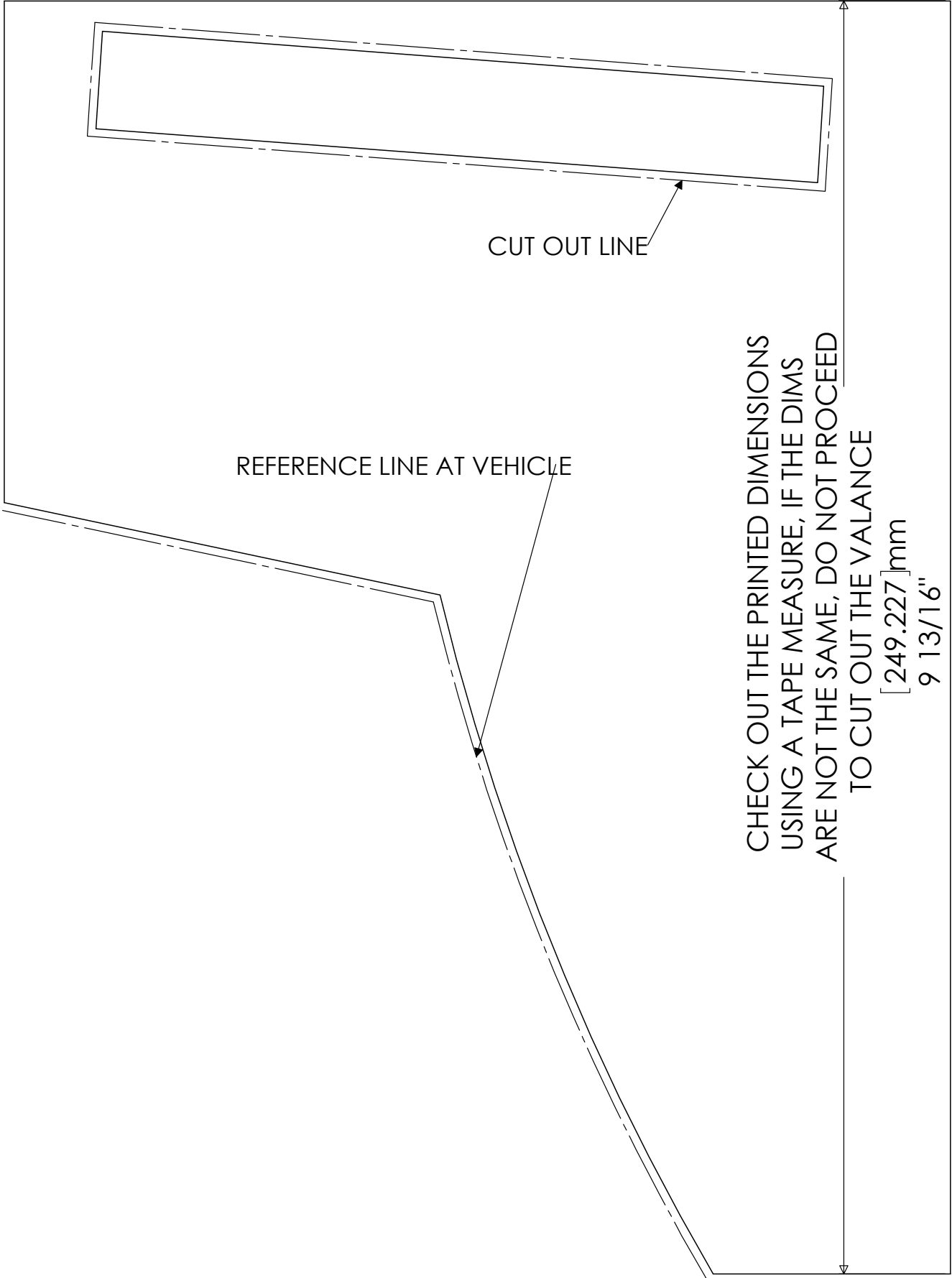
10. Llene la tarjeta de garantía y colóquela en su vehículo.

**Recomendaciones de cuidado y mantenimiento:**

Diseño:

Calidad:

Para proteger el acabado de este producto, manténgalo limpio para evitar la corrosión y no utilice ceras abrasivas.



CUT OUT LINE

REFERENCE LINE AT VEHICLE

CHECK OUT THE PRINTED DIMENSIONS  
USING A TAPE MEASURE, IF THE DIMS  
ARE NOT THE SAME, DO NOT PROCEED  
TO CUT OUT THE VALANCE

[249.227]mm  
9 13/16"