

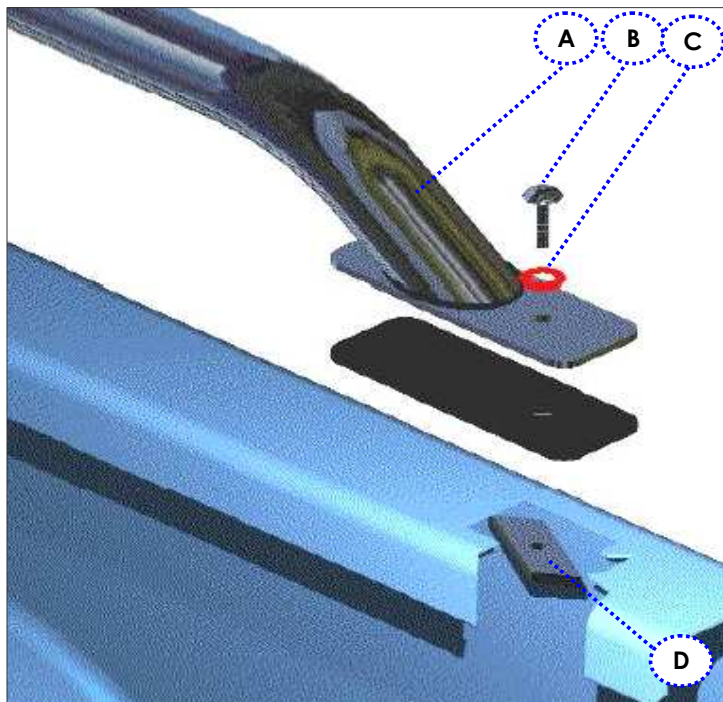
# PASAMANOS TUBULAR

## INSTRUCTIVO DE INSTALACIÓN

Lista de Partes					Herramienta Requerida (No Incluida)	
Ítem	Cant.	Código	Descripción	Torque Máx.	Cant.	Descripción
A	1	-	Juego de Pasamanos tubulares		1	Llave Allen de 7/32"
B	4	-	Tornillo de 3/8" X 2" Cabeza Allen			
C	4	-	Rondana plástica de 3/8"			
D	4	-	Placa roscada rectangular			

### Instrucciones

1. Lea y comprenda perfectamente todas las instrucciones antes de comenzar la instalación. Si alguna de las partes listadas no se encuentra, no continúe con la instalación y llame a su distribuidor inmediatamente para obtener los componentes faltantes.
2. Para el cuidado y mantenimiento de este producto se recomienda mantenerlo limpio y no utilizar ceras abrasivas con el fin de proteger el acabado.
3. El tiempo de instalación de este producto es de 20 min.
4. Coloque los componentes como se muestra en el diagrama, luego ponga el pasamanos sobre del caja rectangular.
5. Inserte la placa roscada rectangular dentro de la caja y gire el tornillo con la llave allen hasta que se fije. Después empiece a apretar hasta que la placa rectangular roscada gire y tope con la pared.
6. Repita el proceso en cada esquina, alinee cada lado después apriete los tornillos.
7. Periódicamente reapriete toda la tornillería.



< Diagrama



producto instalado >