

## INSTRUCCIONES DE INSTALACIÓN

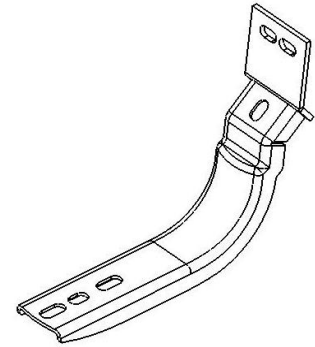
| BRACKET | ESTRIBO OVALADO<br>WIDESIDER 4" | WHEEL TO WHEEL<br>WIDESIDER 4" | RUNNING BOARD<br>WIDESIDER 5" & 6" | APLICACIÓN             | MODELO  |
|---------|---------------------------------|--------------------------------|------------------------------------|------------------------|---------|
| 3910595 | 394059                          | -                              | 39087                              | NISSAN TITAN CREW CAB. | 04 - 12 |
|         | 394058                          | -                              | 39080                              | NISSAN TITAN EXT. CAB. | 04 - 12 |

**Lista de Partes:**

| ITEM  | CANT.    | CÓDIGO    | DESCRIPCIÓN                  | TORQUE MAX. |
|---|----------|-----------|------------------------------|-------------|
| 1   | 6 Pzas.  | 3910590AA | bracket                      | -           |
| <b>KTE-390595 Kit de tornillos que incluye:</b>   |          |           |                              |             |
| 2   | 12 Pzas. | -         | Tornillo cab. Cuadrada 5/16" | 11 Lb.ft    |
| 3   | 24 Pzas. | -         | Rondana plana 5/16"          | -           |
| 4   | 24 Pzas. | -         | Rondana presión 5/16"        | -           |
| 5   | 12 Pzas. | -         | Tuerca hex. 5/16"            | 11 Lb.ft    |
| 6   | 6 Pzas.  | -         | Tornillo cab. Hex. M8 x 30mm | 11 Lb.ft    |
| 7   | 6 Pzas.  | -         | Tuerca hex. M8               | 11 Lb.ft    |
| <b>NOTA: 394058(9-66) / 394059(9-66) INCLUYE:</b> |          |           |                              |             |
| 8   | 1        | -         | Juego de estribos 4" ovalado | -           |

**Herramienta Requerida no incluida:**

| DESCRIPCIÓN         | CANTIDAD |
|---------------------|----------|
| Dado / llave 13mm   | 1        |
| Matraca             | 1        |
| Extensión p/matraca | 1        |

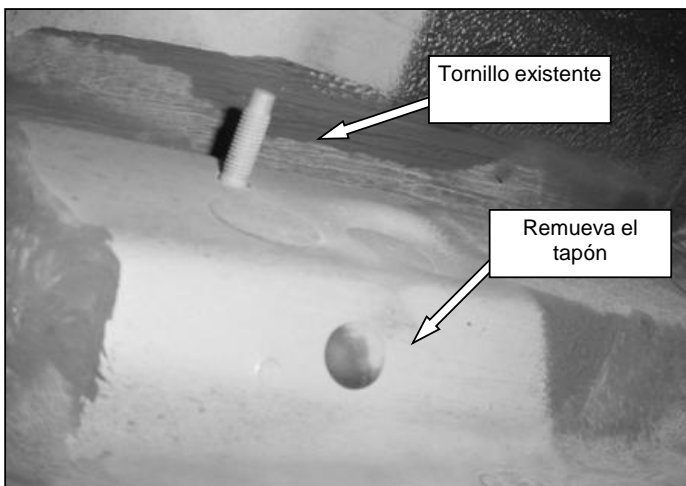


**Instrucciones:**

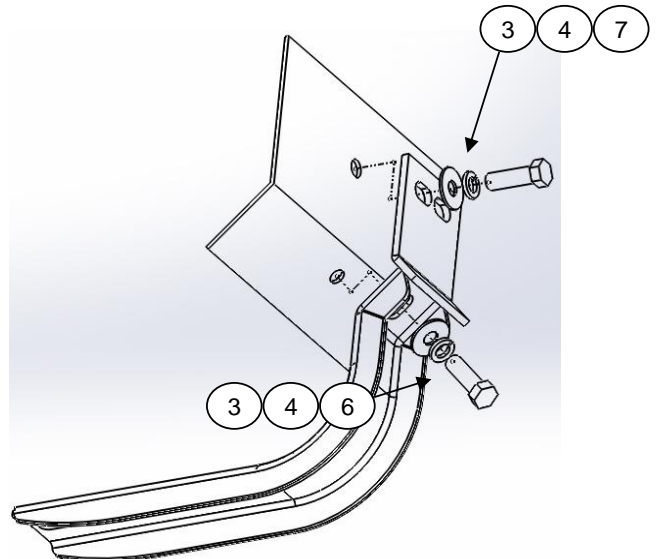
**Tiempo aprox. de instalación: 20 min.**

1. Lea y comprenda perfectamente las instrucciones antes de comenzar la instalación. Si alguna de las partes listadas no se encuentra, no proceda con la instalación y llame a su distribuidor inmediatamente para obtener los componentes necesarios.
2. Localice los tornillos y roscas existentes que se encuentran en el rocker panel de la carrocería por la parte interior del costado. Ver foto 1. **NOTA:** Remueva el tapón plástico para descubrir la rosca existente.
3. Coloque el bracket y fije en la rosca existente con ( 1 ) tornillo cab. hex. M8, utilice rondanas planas y de presión 5/16". Asegure el bracket al tornillo existente con rondanas plana y de presión 5/16" y tuerca hex. M8. No apriete aún. Diagrama 1. Repita el mismo procedimiento para cada bracket.

**FOTO 1**



**DIAGRAMA 1**



**Recomendaciones de cuidado y mantenimiento:**

Para proteger el acabado de este producto, manténgalo limpio para evitar la corrosión y no utilice ceras abrasivas.

Diseño:

Calidad:

## INSTRUCCIONES DE INSTALACIÓN

- Para instalar el running board, primero inserte (3) tornillos cab. cuadrada 5/16" en cada riel externo del running board, colóquelo sobre los brackets alinee, fije con: ( 2 ) rondanas planas y de presión 5/16", ( 2 ) tuercas hex. 5/16". **Vea ilustración 1 o 2 dependiendo del producto que adquirió.** Repita para cada bracket. No apriete aun.
- Haga cualquier ajuste final a la alineación y apriete toda la tornillería, comenzando por los brackets. Repita los pasos anteriores para instalar el lado contrario.
- No utilice sustancias abrasivas para limpiar su accesorio.
- Reapriete la tornillería periódicamente.
- Llene la tarjeta de garantía y colóquela en su vehículo.

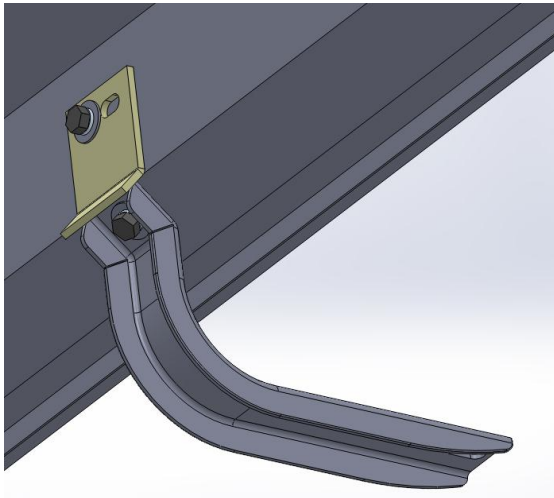


ILUSTRACIÓN 1

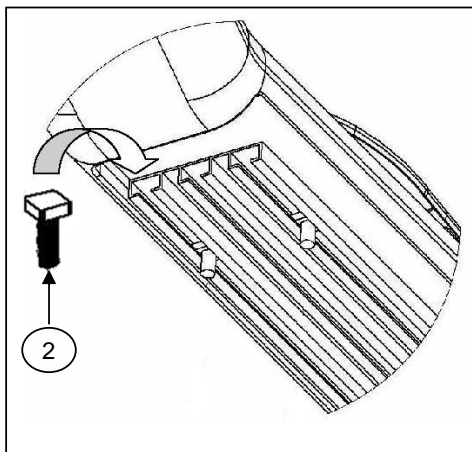
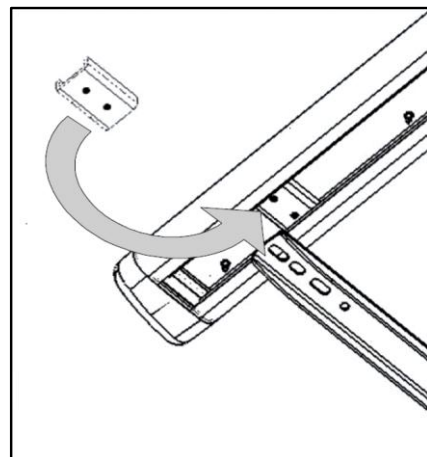


ILUSTRACIÓN 2



### Recomendaciones de cuidado y mantenimiento:

Para proteger el acabado de este producto, manténgalo limpio para evitar la corrosión y no utilice ceras abrasivas.

Diseño:

Calidad: