

**2015 Chevrolet Silverado / GMC Sierra 2500HD, 3500HD
Double Cab (Diesel)**

393765

Lista de partes				
ítem	Cant.	Codigo	Descripción	Torque
1	1 jgo	393764AA	Bracket delantero	
2	1 jgo	393764BA	Bracket central	
3	1 jgo	393764CA	Bracket trasero	
4	1 jgo	393014DA	Bracket auxiliar delantero	
5	1 jgo	391014FA	Bracket auxiliar central	
6	1 jgo	390764BA	Bracket auxiliar trasero	
7	6 pza		Tornillo c/solera 5/16"	
8	6 pza		Rondana plana 5/16" G. Azul	
9	6 pza		Rondana presión 5/16" G. Azul	
10	6 pza		Tuerca hex 5/16" G. Azul	11 Ft. Lbs.
11	6 pza		Tornillo cab. Coche 3/8 x 1"	30 Ft. Lbs.
12	6 pza		Rondana plana 3/8" G. Negro	
13	6 pza		Rondana presión 3/8" G. Negro	
14	6 pza		Tuerca hex 3/8" G. Negro	30 Ft. Lbs.
15	2 pza		Rondana plana 1/2" G. Azul	
16	12 pza		Tornillo c/hex 5/16 x 1" G. Negro	11 Ft. Lbs.
17	12 pza		Rondana plana 5/16" G. Negro	
18	12 pza		Rondana presión 5/16" G. Negro	
19	12 pza		Tuerca hex 5/16" G. Negro	11 Ft. Lbs.

Herramienta Requerida:

- A. Matraca c/extensión
- B. Dados 1/2", 9/16", 21mm, 17mm(12 puntos)
- C. Llave Española 1/2", 9/16", 15mm

Lea y comprenda perfectamente todas las instrucciones antes de comenzar la instalación. Si alguna de las partes listadas no se encuentra, no continúe con la instalación y llame a su distribuidor inmediatamente para obtener los componentes faltantes.

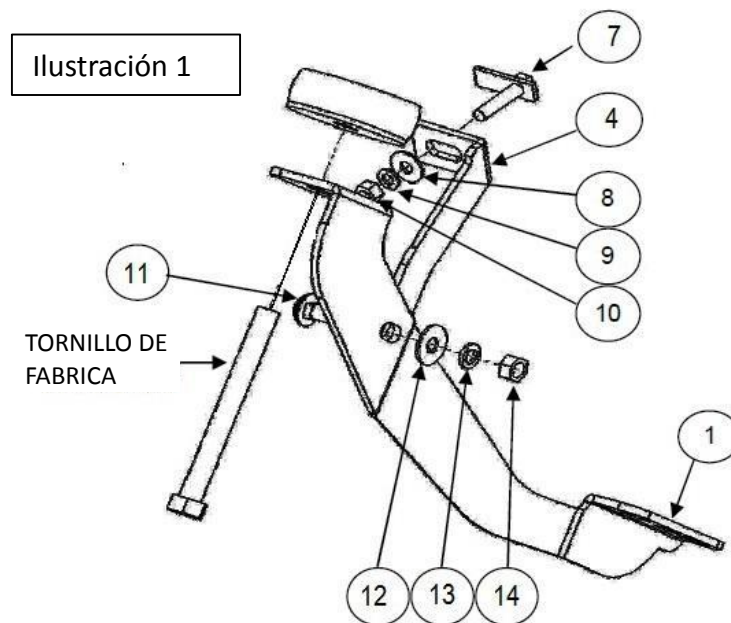
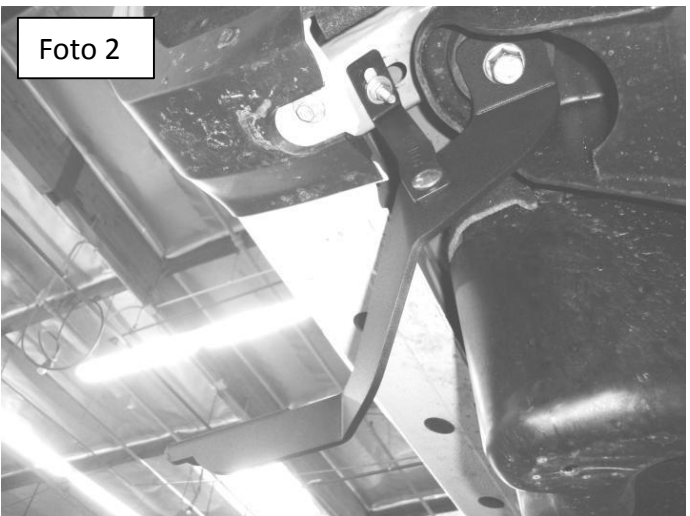
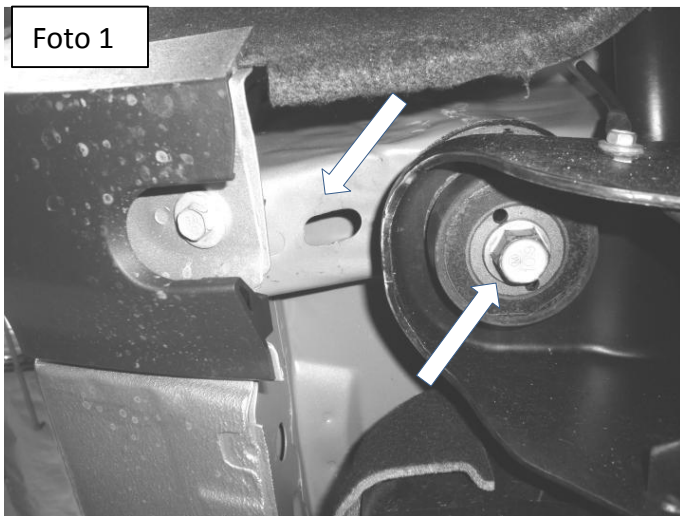
Para el cuidado y mantenimiento de este producto se recomienda mantener limpio y no utilizar ceras abrasivas con el fin de proteger el acabado.

El tiempo de instalación de este producto es de **45 Minutos**.

ADVERTENCIA! GM utiliza fijador en los tornillos de los soportes de la cabina. No utilice herramientas neumáticas para removerlos, si lo hace puede dañar las cuerdas de los tornillos y la tuerca interna. Nosotros sólo recomendamos el uso de herramienta manual para remover y reinstalar los tornillos de los soportes de la cabina en los vehículos GM.

1.- Comience la instalación en el lado del pasajero removiendo el tornillo del soporte de la cabina al frente (Foto 1). Mantenga la rondana y el empaque de fábrica en su lugar y fije el bracket frontal al vehículo utilizando el tornillo antes removido. No apriete aún. (Foto 2 & Ilustración 1).

2.- Localice el galuz existente debajo de la cabina junto al soporte de la cabina e introduzca un tornillo c/solera 5/16" (Foto 1). Atornille el bracket auxiliar delantero al tornillo c/solera utilizando (1) rondana plana y de presión 5/16" y (1) tuerca hex 5/16". Fije el otro lado del bracket auxiliar al costado del bracket delantero con (1) tornillo c/coche 3/8 x 1", (1) rondana plana y de presión 3/8" y (1) tuerca hex 3/8". Deje las tuercas y los tornillos flojos para ajustarlos después. (Foto 2 & Ilustración 2).



3.- Remueva el tornillo del soporte medio de la cabina (Foto 3). Mantenga la rondana y el empaque de fábrica en su lugar y fije el bracket central al vehículo utilizando el tornillo antes removido. No apriete aún. (Foto 4 & Ilustración 2).

4.- Localice el galuz existente debajo de la cabina junto al soporte de la cabina e introduzca un tornillo c/solera 5/16" (Foto 3). Atornille el bracket auxiliar central al tornillo c/solera utilizando (1) rondana plana y de presión 5/16" y (1) tuerca hex 5/16". Fije el otro lado del bracket auxiliar al costado del bracket central con (1) tornillo c/coche 3/8 x 1", (1) rondana plana y de presión 3/8" y (1) tuerca hex 3/8". Deje las tuercas y los tornillos flojos para ajustarlos después. (Foto 4 & Ilustración 2).

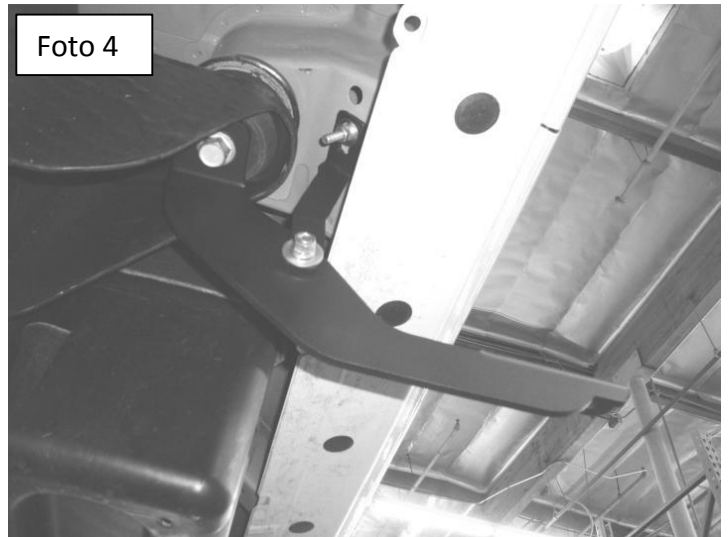
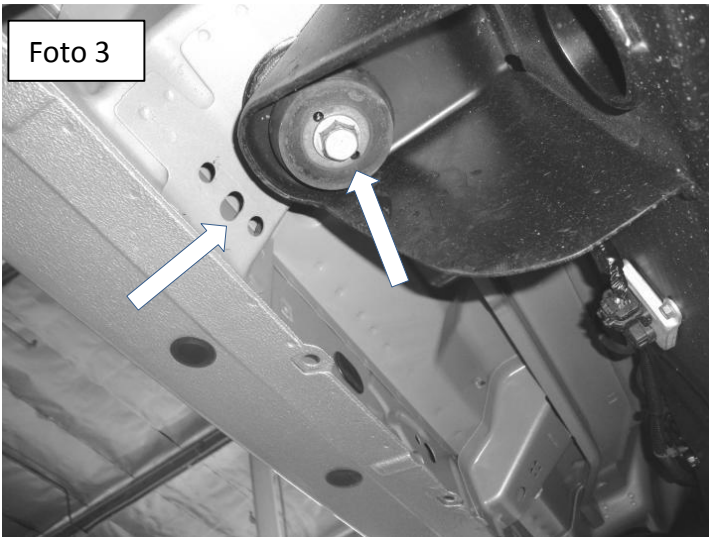
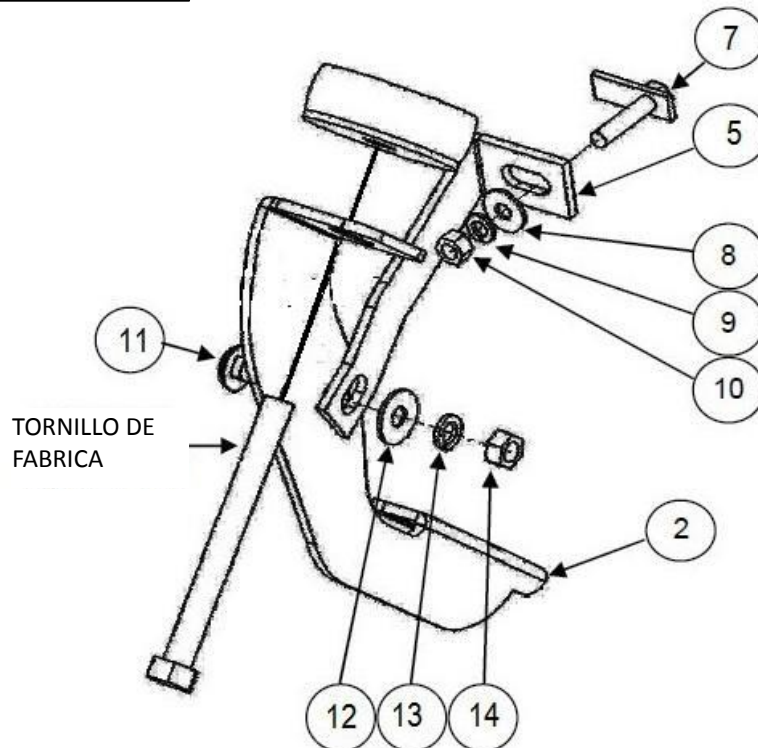


Ilustración 2



5.- Remueva el tornillo del soporte trasero de la cabina (Foto 5). Mantenga la rondana y el empaque de fábrica en su lugar y fije el bracket trasero al vehículo utilizando el tornillo antes removido y la rondana plana 1/2". No apriete aún. (Foto 6 & Ilustración 3).

6.- Localice y remueva el el galuz existente debajo de la cabina junto al soporte de la cabina e introduzca un tornillo c/solera 5/16" (Foto 3). Atornille el bracket auxiliar central al tornillo c/solera utilizando (1) rondana plana y de presión 5/16" y (1) tuerca hex 5/16". Fije el otro lado del bracket auxiliar al costado del bracket central con (1) tornillo c/coche 3/8 x 1", (1) rondana plana y de presión 3/8" y (1) tuerca hex 3/8". Deje las tuercas y los tornillos flojos para ajustarlos después. (Foto 3 & Ilustración 3).

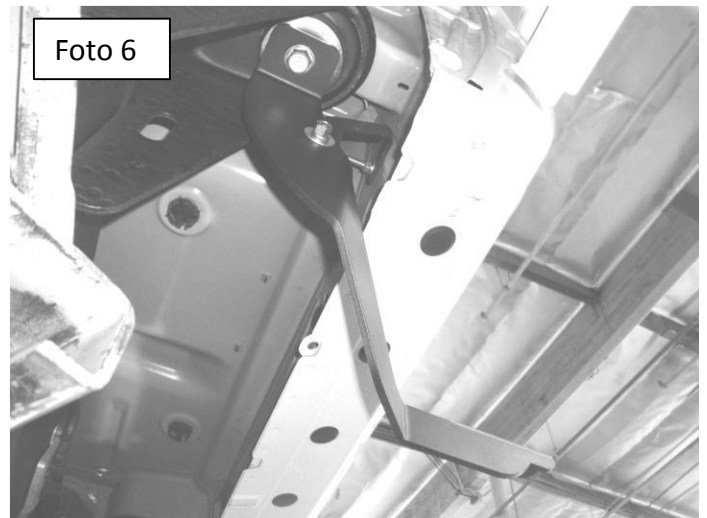
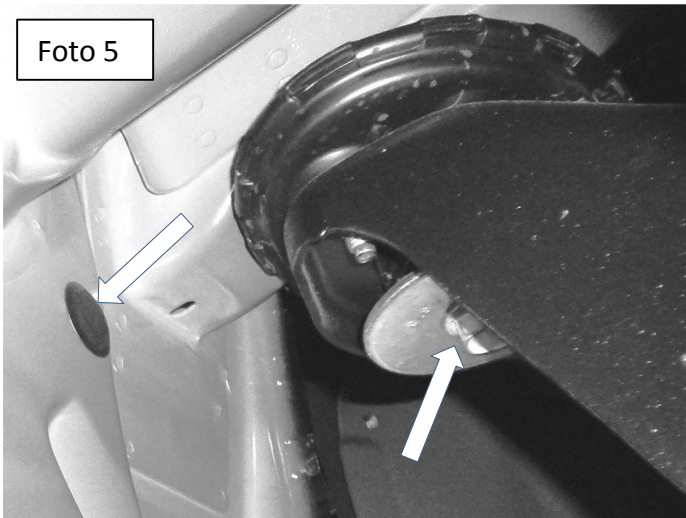
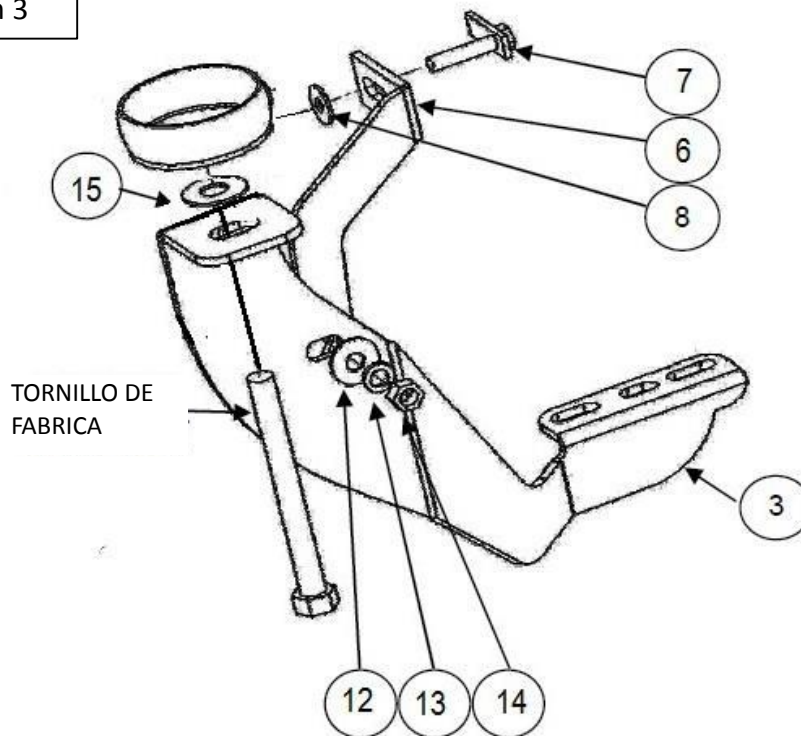
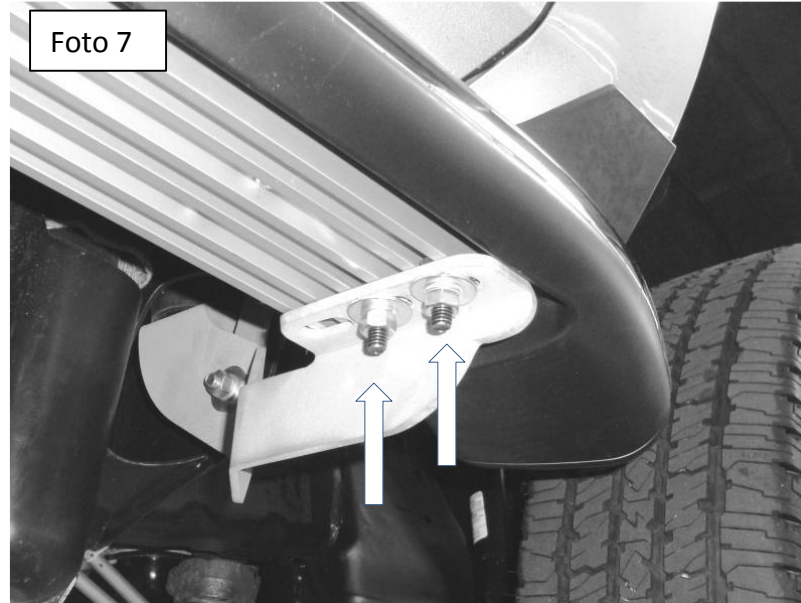


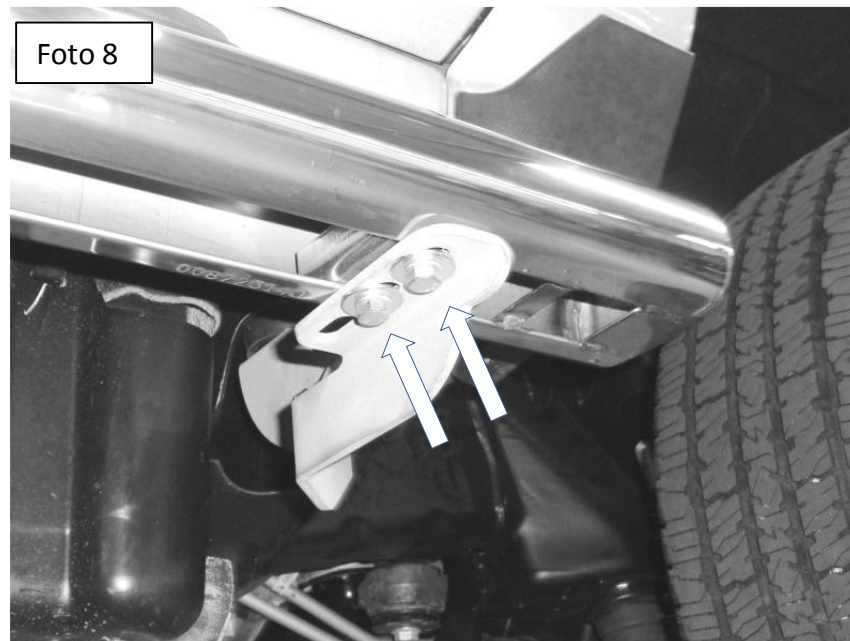
Ilustración 3



Si adquirió un Widesider XL de 5" o 6" introduzca los tornillos cab. Cuadrada en el riel de aluminio debajo del estribo y asegure a cada bracket con (2) rondanas planas 5/16", (2) rondanas de presión 5/16" y (2) tuercas hex 5/16". (Foto 7).



Si adquirió un Widesider Platinum de 4", 5" o 6" utilice los bracket "U" y asegure a cada bracket con (2) Tornillos c/hex 5/16 x 1", (2) rondanas planas 5/16" y (2) rondanas de presión 5/16". (Foto 8).



7.- Alinée el Widesider con el vehículo y apriete toda la tornillería.

8.- Repita los pasos de instalación anteriores para instalar los bracket y el Widesider del lado del conductor.

Recuerde revisar periódicamente y vuelva a apretar todas las tuercas y tornillos.