

INSTRUCTIVO DE INSTALACION

ESTRIBO

SILVERADO CREW CAB CAJA CORTA 5.8'
2014

37303 (1-4)

Lista de partes				
ítem	Cant	Código	Descripción	Tora
1	1 pza	373030AA-0BA	Estribo lado pasajero	
2	1 pza	373030AA-0BA	Estribo lado conductor	
3	2 pza	376012AA	Bracket delantero (conductor y pasajero)	
4	2 pza	376014AA	Bracket central (conductor y pasajero)	
5	1 juego	373034AA	Bracket trasero (conductor y pasajero)	
6	2 pza		Esparraco 3/8 x 8 1/4" G.A.	30 Lb. Ft
7	2 pza		Tornillo ca. Hex. 3/8 x 1 1/4" G.A.	30 Lb. Ft
8	8 pza		Rondana plana 3/8" G.A.	
9	6 pza		Rondana de presión 3/8" G.A.	
10	2 pza		Tuerca hex seg. 3/8" G.A.	30 Lb. Ft
11	4 pza		Tuerca hex. 3/8" G.A.	30 Lb. Ft
12	2 pza		Buje de hule	
13	4 pza		Tornillo cab. Hex. 1/2" x 2" G.A.	70 Lb. Ft
14	10 pza		Rondana plana de 1/2" G.A.	
15	10 pza		Rondana presión 1/2" G.A.	
16	6 pza		Tornillo cab. Hex. M12 x 120mm G.A.	75 Lb. Ft

Herramienta Requerida:

Dado / llave 9/16"

Dado / llave 3/4"

Dado / llave 21 mm

Llave Allen 7/32"

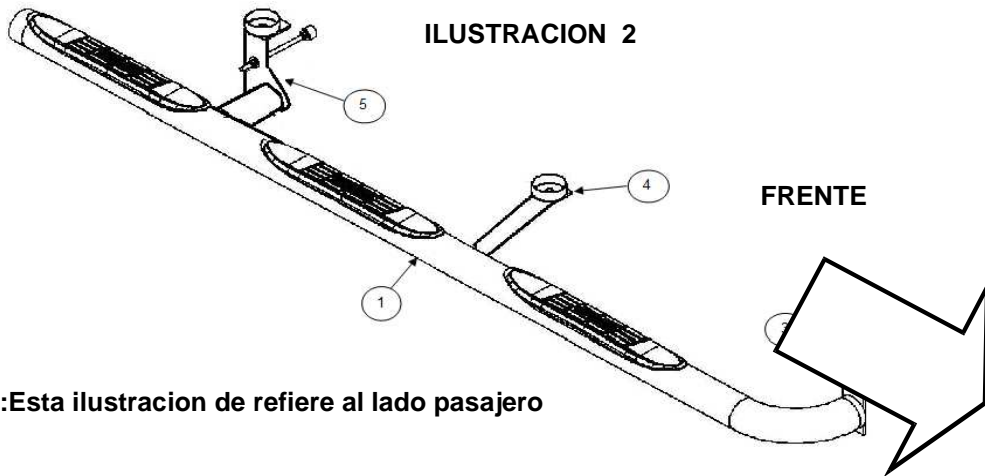
Extension

Matraca

1. Lea y comprenda perfectamente todas las instrucciones antes de comenzar la instalación. Si alguna de las partes listadas no se encuentra, no continúe con la instalación y llame a su distribuidor inmediatamente para obtener los componentes faltantes.

2. Para el cuidado y mantenimiento de este producto se recomienda mantenerlo limpio y no utilizar ceras abrasivas con el fin de proteger el acabado.

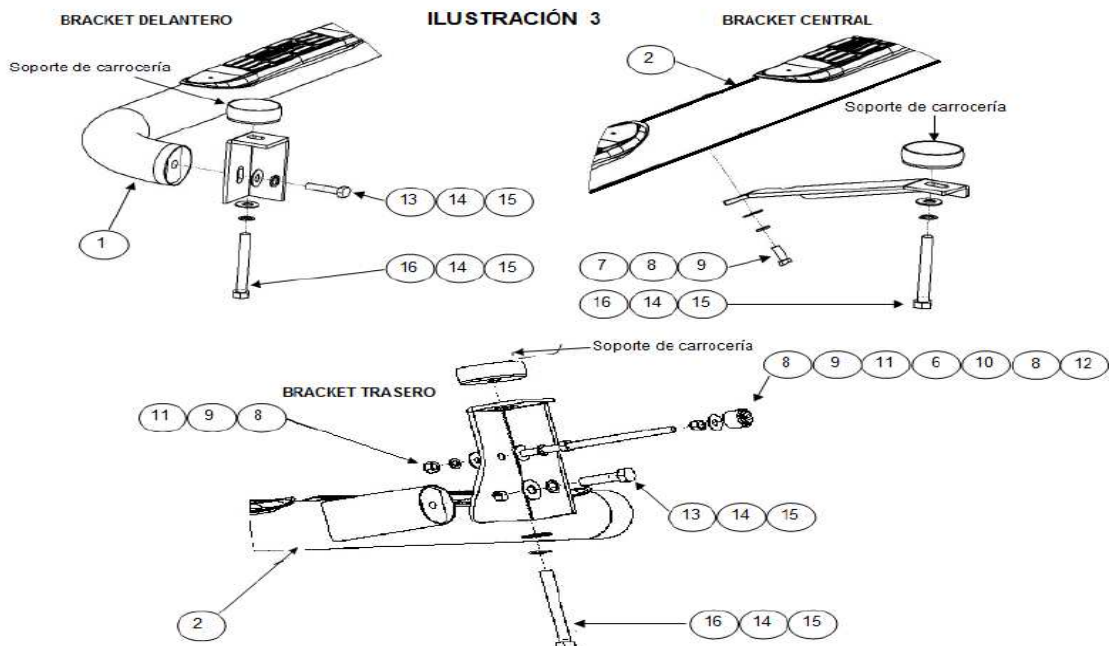
3. El tiempo de instalación de este producto es de 40 **min.**



ILUSTRACION 2

NOTA:Esta ilustracion de refiere al lado pasajero

4. El juego de estribos consiste en uno para el lado del chofer y otro para el del pasajero. Asegúrese de determinar correctamente el lado de cada uno antes de comenzar la instalación. **Ver ilustración 2.**
5. Localice y remueva los soportes de la carrocería, parte delantera, central y trasera, (uno a la vez). **Ver ilustración 3.**
6. Instale el bracket delantero como en la ilustración 3. Fije con la tornillería antes removida. NOTE: Si los tornillos que removió no alcanzan a sujetar el bracket fije con: (1) tornillos cab. hex. M12 x 120mm, (1) rondanas planas y presión 1/2". Por cada bracket. No apriete aún. **Ver ilustración 3.**
7. Instale el bracket central y trasero de la misma forma que el delantero. **Ver ilustración 3.** En el bracket trasero ajuste el espárrago como se muestra en la ilustración 3, de forma que ajuste sobre el chasis.
8. Coloque el estribo a los brackets y fije en la parte delantera y trasera con: (1) tornillos cab. hex. 1/2 x 2", (1) rondanas planas y presión 1/2". Por cada bracket. No apriete aún. **Ver ilustración 3.**
9. Fije el estribo al bracket central con: (1) tornillos cab. hex. 3/8 x 1 1/4", (1) rondanas planas y presión 3/8". No apriete aún. **Ver ilustración 3.**
10. Haga cualquier ajuste final a la alineación del estribo y apriete toda la tornillería, comenzando por los brackets. Repita todos los pasos descritos anteriormente para instalar el lado contrario.
11. No utilice sustancias abrasivas para limpiar el accesorio.
12. Reapriete la tornillería periódicamente.
13. Llene la tarjeta de garantía y colóquela en su vehículo.



ILUSTRACION 3