

INSTRUCCIONES DE INSTALACIÓN
37323 ESTRIBO
DODGE RAM QUAD CAB 6.5' 02 - 08

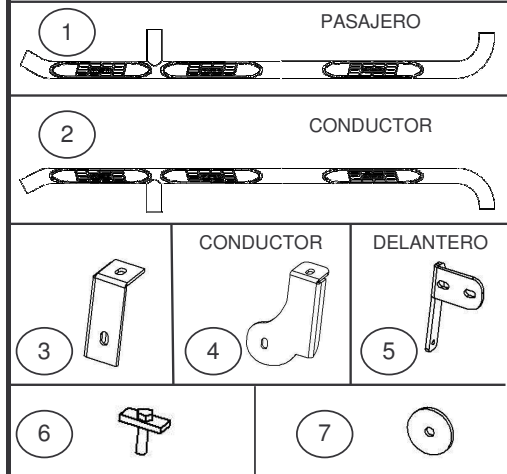
Lista de Partes:

NUMERO	CANT.	CODIGO	DESCRIPCIÓN	TORQUE MAX.
1	1	373238AA-8CA	Estribo lado pasajero	-
2	1	373238AA-8CA	Estribo lado conductor	-
	1	BRK-37723	Kit de brackets que incluye:	-
3	2	376232AA	Brackets delanteros (conductor & pasajero)	-
4	1	376234AA	Juego de brackets traseros	-
5	2	409861	Juego de brackets auxiliares	-
6	4	3712410	Tornillos 3/8" con solera	30 Lb.Ft
7	4	AST-RP30	Rondana espaciador	-
	1	KTE-37723	Kit de tornillos que incluye:	-
8	4		Tornillo cab. hex. 1/2 x 2" G. Azul	70 Lb.Ft
9	8		Rondana plana 1/2" G. Azul	-
10	8		Rondana presión 1/2" G. Azul	-
11	2		Tornillo cab. hex. M12 x 120mm G. Azul	75 Lb.Ft
12	2		Tornillo cab. hex. M12 x 140mm G. Azul	75 Lb.Ft
13	4		Rondana plana 3/8" G. Azul	-
14	4		Rondana presión 3/8" G. Azul	-
15	4		Tuerca hex. 3/8" G. Azul	30 Lb.Ft
16	4		Tornillo cab. hex. 1/4 x 1 1/4" G. Azul	15 Lb.Ft
17	4		Rondana plana 1/4" G. Azul	-
18	4		Rondana presión 1/4" G. Azul	-
19	4		Empaque de vinil	-

Herramienta Requerida no incluida:

DESCRIPCIÓN	CANTIDAD
Dado / llave 1/2"	1
Dado / llave 9/16"	1
Dado / llave 3/4"	1
Dado / llave 17mm	1
Llave allen 7/32"	1
Extensión	1
Matraca	1

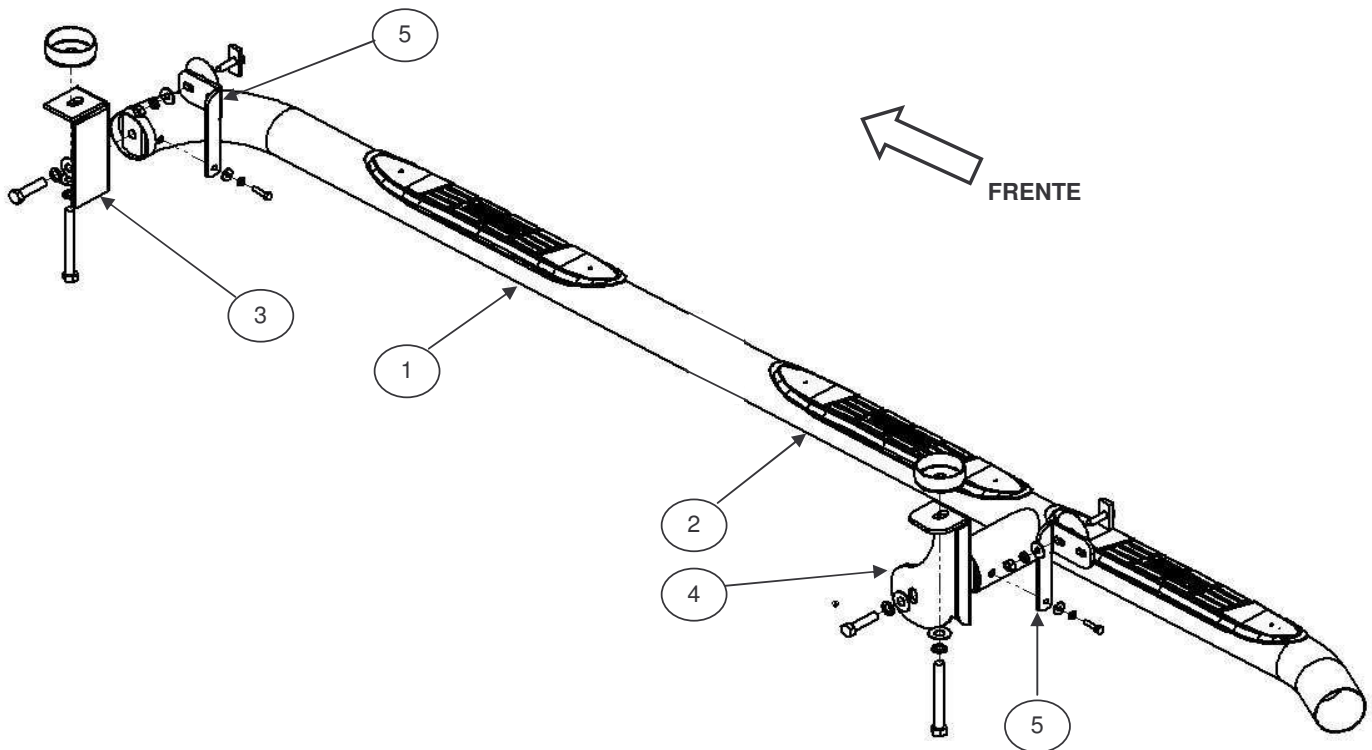
ILUSTRACIÓN 1



Tiempo aprox. de instalación: 40 min.

Instrucciones:

ILUSTRACIÓN 2



NOTA: Esta ilustración se refiere al lado pasajero.

Recomendaciones de cuidado y mantenimiento:

Para proteger el acabado de este producto, manténgalo limpio para evitar la corrosión y no utilice ceras abrasivas.

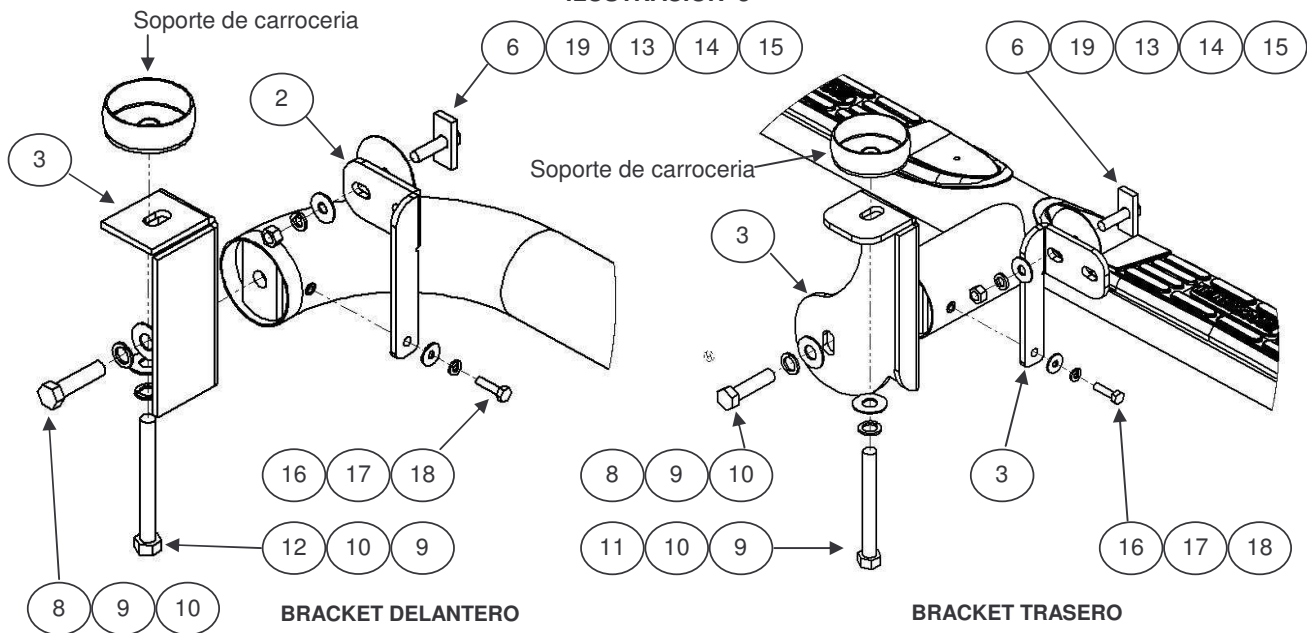
Diseño:

Calidad:

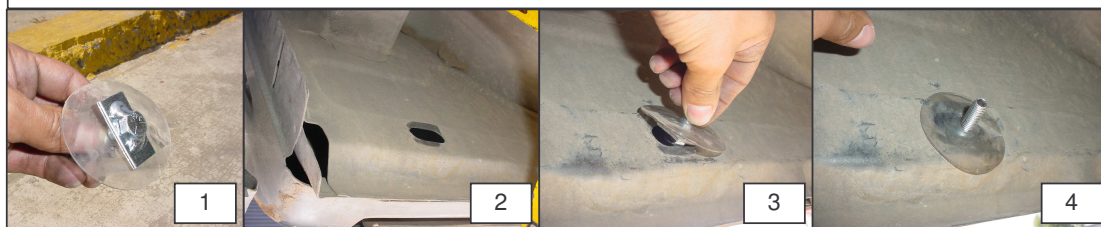
INSTRUCCIONES DE INSTALACIÓN
37323 ESTRIBO
DODGE RAM QUAD CAB 6.5' 02 - 08

1. Lea y comprenda perfectamente las instrucciones antes de comenzar la instalación. Si alguna de las partes listadas no se encuentra, no proceda con la instalación y llame a su distribuidor inmediatamente para obtener los componentes necesarios.
2. El juego de estribos consiste en uno para el lado del chofer y otro para el del pasajero. Asegúrese de determinar correctamente el lado de cada uno antes de comenzar la instalación. **Ver ilustración 1 y 2.**
3. Localice y remueva los soportes de la carrocería, parte delantera y trasera, (uno a la vez).
4. Para instalar el bracket delantero, sustituya el tornillo original del vehículo con: (1) tornillos cab. hex. M12 x 140mm, (1) rondanas planas y presión 1/2". No apriete aún. En el bracket trasero sustituya el tornillo original del vehículo con: (1) tornillos cab. hex. M12 x 120mm, (1) rondanas planas y presión 1/2". No apriete aun. **Ver ilustración 3. NOTA: En modelos 2006 coloque una rondana espaciador entre el soporte de la carrocería y el bracket.**
5. Para instalar los brackets auxiliares, localice y remueva las cintas protectoras de la carrocería, parte delantera y trasera, inserte a (1) tornillo 3/8" con solera, (1) empaque de vinil. **Ver secuencia de instalación.**
 Identifique el bracket auxiliar a instalar (delantero & trasero) y fije al tornillo con solera con: (1) rondana plana y presión 3/8", (1) tuerca hex. 3/8". Por cada bracket. No apriete aun. **Ver ilustración 3.**
6. Coloque el estribo a los brackets y fije con: (1) tornillos cab. hex. 1/2 x 2", (1) rondanas planas y presión 1/2". Por cada bracket. No apriete aún. **Ver ilustración 3.**
7. Fije los brackets auxiliares al estribo con: (1) tornillos cab. hex. 1/4 x 1 1/4", (1) rondanas planas y presión 1/4". Por cada bracket. No apriete aún. **Ver ilustración 3.**
8. Haga cualquier ajuste final a la alineación del estribo y apriete toda la tornillería, comenzando por los brackets. Repita todos los pasos descritos anteriormente para instalar el lado contrario.
9. No utilice sustancias abrasivas para limpiar el accesorio.
10. Reapriete la tornillería periódicamente.
11. Llene la tarjeta de garantía y colóquela en su vehículo.

ILUSTRACIÓN 3



SECUENCIA DE INSTALACION PARA TORNILLO 3/8" CON SOLERA.



Recomendaciones de cuidado y mantenimiento:

Para proteger el acabado de este producto, manténgalo limpio para evitar la corrosión y no utilice ceras abrasivas.

Diseño:

Calidad: