

## Lista de partes

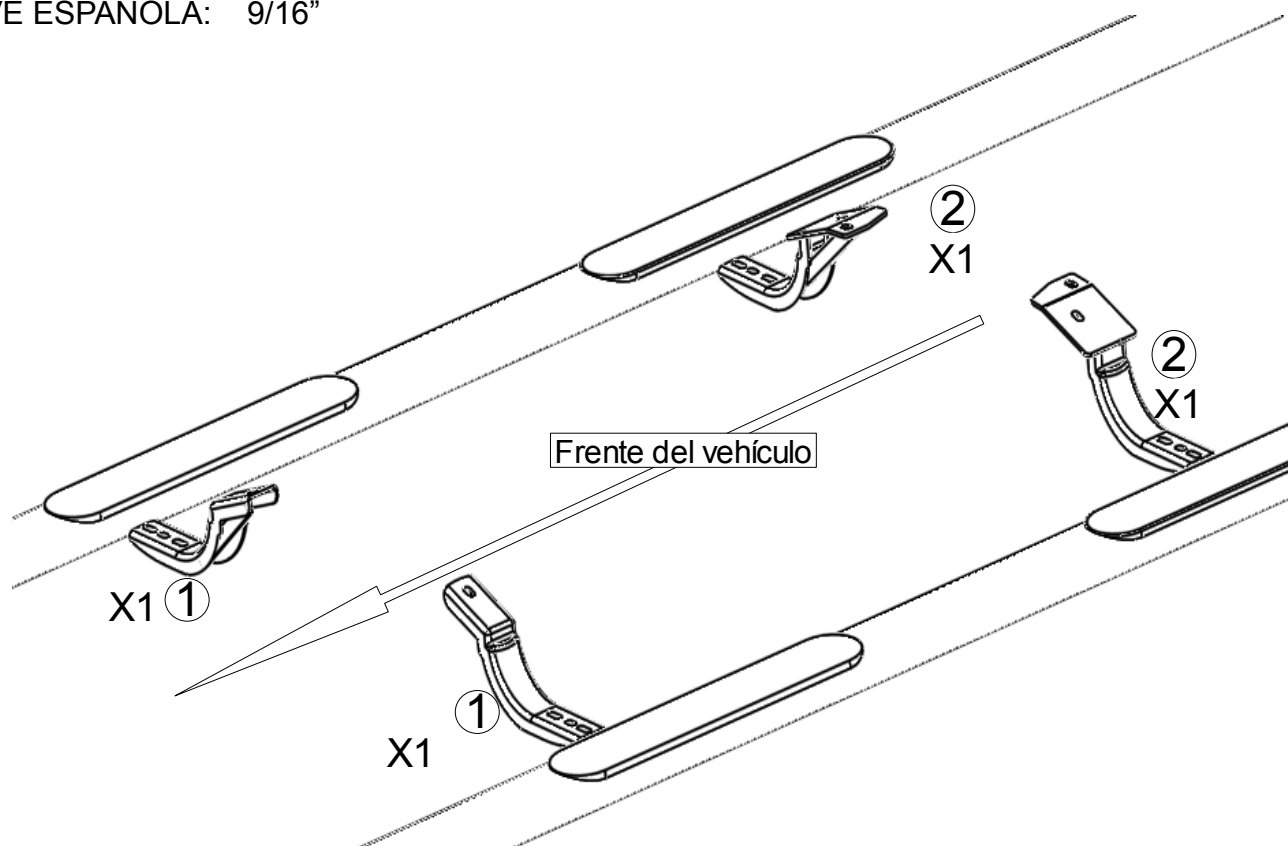
ítem	Cant	Codigo	Descripción	Torque
1	1	3912700AA	JUEGO BRK. DEL.	
2	1	3912700BA	JUEGO BRK. TRAS.	
3	6	-	SOLERA CON TORNILLO 3/8	
	1	KTE-3912705	KIT TORNILLERIA	
4	6	-	RONDANA PLANA 3/8 "	
5	6	-	RONDANA PRES 3/8"	
6	6	-	TUERCA C. HEX. 3/8"	

## Herramienta Requerida:

A.MATRACA / EXTENSION

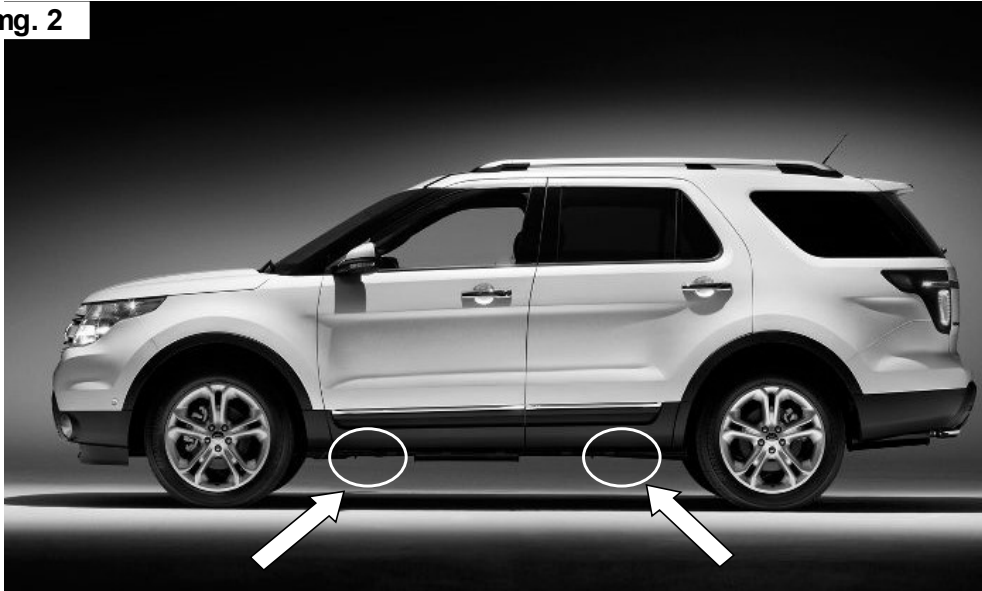
B.DADO: 9/16"

C.LLAVE ESPAÑOLA: 9/16"



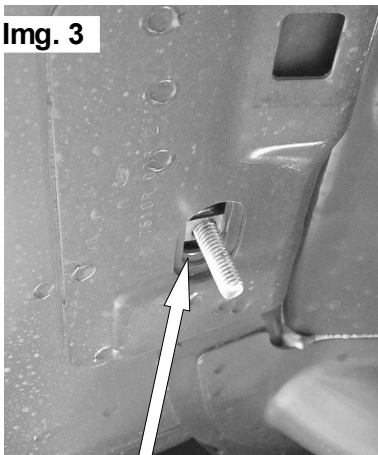
1. Lea y comprenda perfectamente todas las instrucciones antes de comenzar la instalación. Si alguna de las partes listadas no se encuentra, no continúe con la instalación y llame a su distribuidor inmediatamente para obtener los componentes faltantes.
2. Para el cuidado y mantenimiento de este producto se recomienda mantenerlo limpio y no utilizar ceras abrasivas con el fin de proteger el acabado
3. El tiempo aproximado de instalación de este producto es de 40min.
4. Localice debajo del vehículo los barrenos que están en la carrocería **img 2**

Img. 2



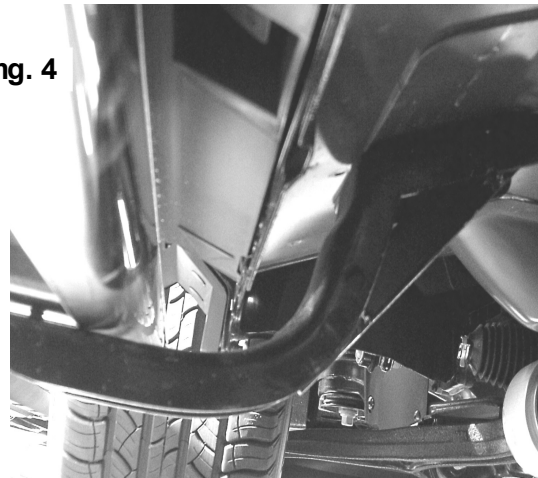
5. En el barreno delantero, inserte un solera con tornillo 3/8" de manera que la solera quede en el interior y el cuerpo del tornillo afuera, coloque el bracket delantero y fije con rondana plana y de presión 3/8" galv. Azul, tuerca hex. 3/8" galv. azul. No apriete aún. (Img 3 y 4)

Img. 3



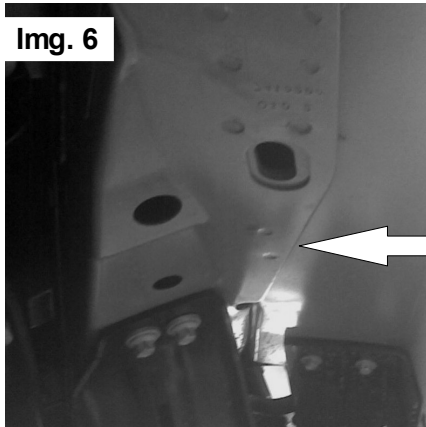
Tornillo con solera 3/8 "

Img. 4



Bracket del. Conductor

6. En los barrenos traseros, inserte en cada barrenos una solera con tornillo 3/8" de manera que la solera quede en el interior del barrenos y el cuerpo del tornillo fuera, coloque el bracket trasero y fije con rondana plana y de presión 3/8" galv. Azul. Tuerca hex. 3/8" galv. Azul. No apriete aún. (img. 6 y 7)



7. Coloque el estribo en las puntas de los brackets instalados y fíjelo con los bracket "U" que contiene el kit del estribo. Fíjelos con dos tornillos cab. Cuadrada 5/16" rondana plana y de presión 5/16" negro (img 8.)



8. Alinee el estribo y apriete toda la tornillería