

**INSTRUCCIONES DE INSTALACION**  
**37302 ( 1 - 3 - 4 ) ESTRIBO**  
**SILVERADO 1500HD/2500HD/3500 SERIES CREW CAB. ( 5.5' ) 99 - 09**

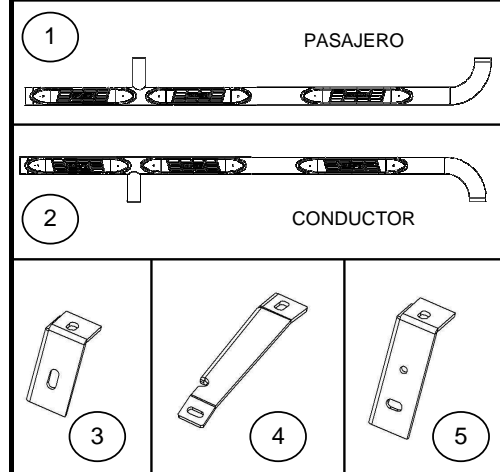
**Lista de Partes:**

| NUMERO | CANTIDAD | CÓDIGO           | DESCRIPCIÓN                                    | TORQUE MAX. |
|--------|----------|------------------|--|-------------|
| 1      | 1        | 373028AA-8CA     | Estribo lado pasajero                          | -           |
| 2      | 1        | 373028AA-8CA     | Estribo lado conductor                         | -           |
|        | <b>1</b> | <b>BRK-37701</b> | <b>Kit de brackets que incluye:</b>            | -           |
| 3      | 2        | 376012AA         | Bracket delantero ( conductor y pasajero )     | -           |
| 4      | 2        | 376012BA         | Bracket central ( conductor y pasajero )       | -           |
| 5      | 1        | 376014AA         | Bracket trasero juego ( conductor y pasajero ) | -           |
|        | <b>1</b> | <b>KTE-37701</b> | <b>Kit de tornillos que incluye:</b>           | -           |
| 6      | 2        | -                | Espárrago 3/8 x 8 1/4" G. Azul                 | 30 Lb.Ft    |
| 7      | 2        | -                | Tornillo cab. hex. 3/8 x 1 1/4" G. Azul        | 30 Lb.Ft    |
| 8      | 8        | -                | Rondana plana 3/8" G. Azul                     | -           |
| 9      | 6        | -                | Rondana presión 3/8" G. Azul                   | -           |
| 10     | 2        | -                | Tuerca hex. seg. 3/8" G. Azul                  | 30 Lb.Ft    |
| 11     | 4        | -                | Tuerca hex. 3/8" G. Azul                       | 30 Lb.Ft    |
| 12     | 2        | -                | Buje de hule                                   | -           |
| 13     | 4        | -                | Tornillo cab. hex. 1/2 x 2" G. Azul            | 70 Lb.Ft    |
| 14     | 10       | -                | Rondana plana 1/2" G. Azul                     | -           |
| 15     | 10       | -                | Rondana presión 1/2" G. Azul                   | -           |
| 16     | 6        | -                | Tornillo cab. hex. M12 x 120mm G. Azul         | 75 Lb.Ft    |

**Herramienta Requerida no incluida:**

| DESCRIPCIÓN        | CANTIDAD |
|--------------------|----------|
| Dado / llave 9/16" | 1        |
| Dado / llave 3/4"  | 1        |
| Dado / llave 21mm  | 1        |
| Llave allen 7/32"  | 1        |
| Extensión          | 1        |
| Matraca            | 1        |

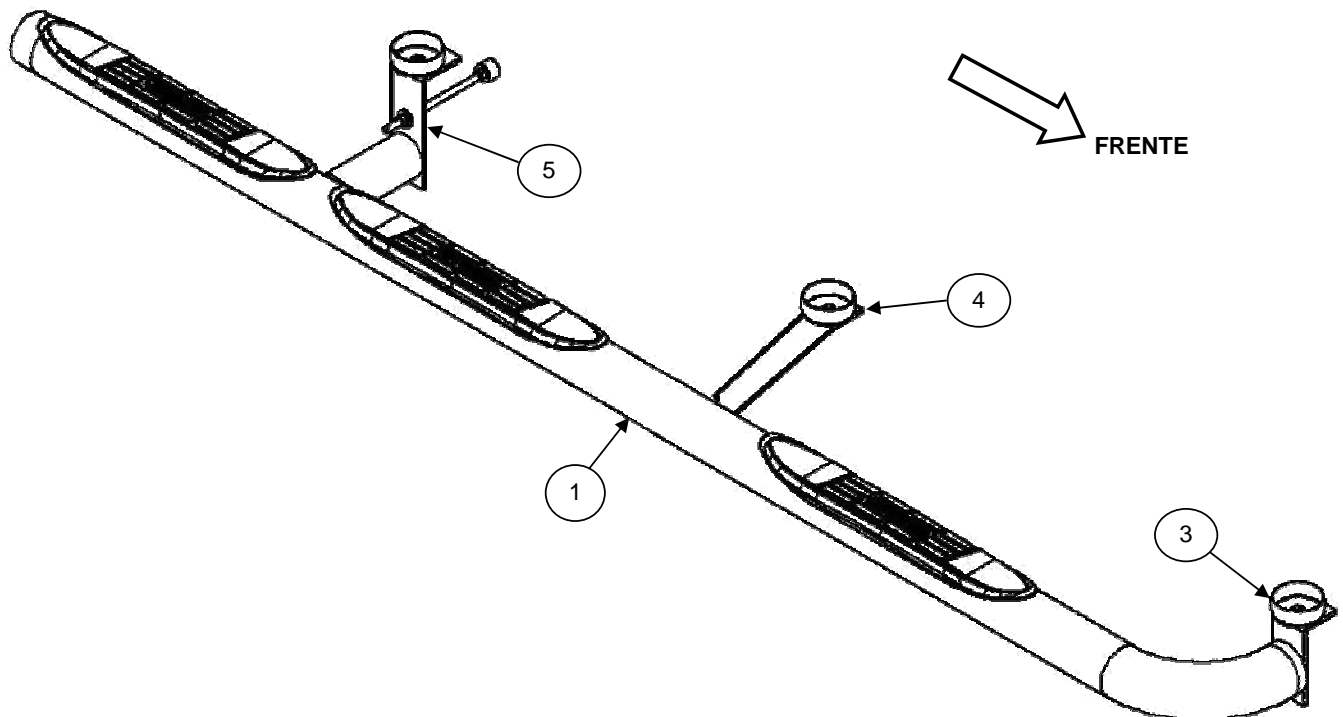
**ILUSTRACIÓN 1**



**Tiempo aprox. de instalación: 40 min.**

**Instrucciones:**

**ILUSTRACIÓN 2**



**NOTA:** Esta ilustración se refiere al lado pasajero.

**Recomendaciones de cuidado y mantenimiento:**

Para proteger el acabado de este producto, manténgalo limpio para evitar la corrosión y no utilice ceras abrasivas.

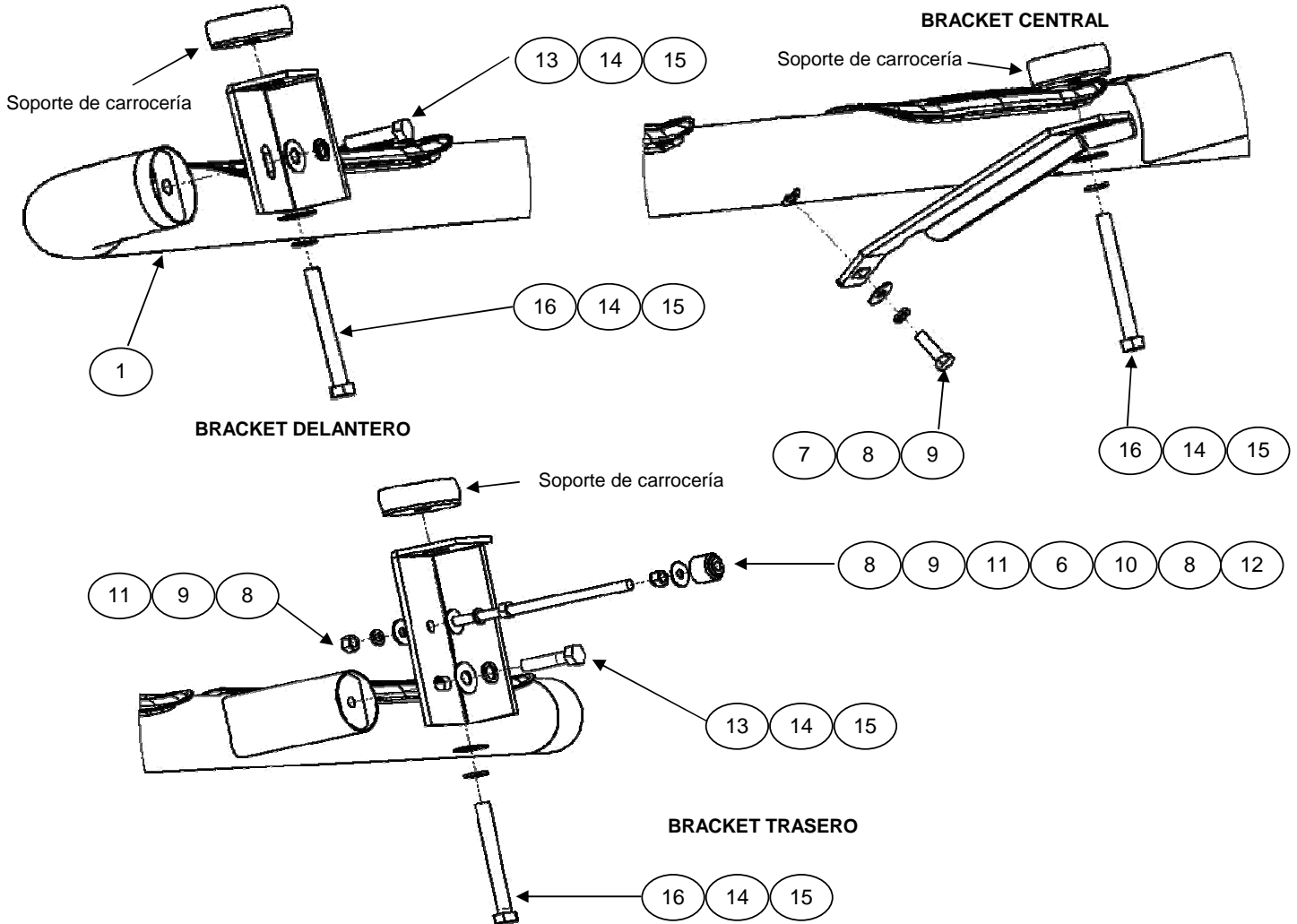
Diseño:

Calidad:

**INSTRUCCIONES DE INSTALACION**  
**37302 ( 1 - 3 - 4 ) ESTRIBO**  
**SILVERADO 1500HD/2500HD/3500 SERIES CREW CAB. ( 5.5' ) 99 - 09**

1. Lea y comprenda perfectamente las instrucciones antes de comenzar la instalación. Si alguna de las partes listadas no se encuentra, no proceda con la instalación y llame a su distribuidor inmediatamente para obtener los componentes necesarios.
2. El juego de estribos consiste en uno para el lado del chofer y otro para el del pasajero. Asegúrese de determinar correctamente el lado de cada uno antes de comenzar la instalación. **Ver ilustración 1.**
3. Localice y remueva los soportes de la carrocería, parte delantera, central y trasera, ( uno a la vez ). **Ver ilustración 3.**
4. Instale el bracket delantero como en la ilustración 3. Fije con la tornillería antes removida. **NOTA:** Si los tornillos que removió no alcanzan a sujetar el bracket fije con: ( 1 ) tornillos cab. hex. M12 x 120mm, ( 1 ) rondanas planas y presión 1/2". Por cada bracket. No apriete aún. **Ver ilustración 3.**
5. Instale el bracket central y trasero de la misma forma que el delantero. **Ver ilustración 3.** En el bracket trasero ajuste el espárrago como se muestra en la ilustración 3, de forma que ajuste sobre el chasis.
6. Coloque el estribo a los brackets y fije en la parte delantera y trasera con: ( 1 ) tornillos cab. hex. 1/2 x 2", ( 1 ) rondanas planas y presión 1/2". Por cada bracket. No apriete aún. **Ver ilustración 3.**
7. Fije el estribo al bracket central con: ( 1 ) tornillos cab. hex. 3/8 x 1 1/4", ( 1 ) rondanas planas y presión 3/8". No apriete aún. **Ver ilustración 3.**
8. Haga cualquier ajuste final a la alineación del estribo y apriete toda la tornillería, comenzando por los brackets. Repita todos los pasos descritos anteriormente para instalar el lado contrario.
9. No utilice sustancias abrasivas para limpiar el accesorio.
10. Reapriete la tornillería periódicamente.
11. Llene la tarjeta de garantía y colóquela en su vehículo.

**ILUSTRACIÓN 3**



**NOTA: Esta ilustración se refiere al lado pasajero.**

**Recomendaciones de cuidado y mantenimiento:**

Para proteger el acabado de este producto, manténgalo limpio para evitar la corrosión y no utilice ceras abrasivas.

Diseño:

Calidad: