

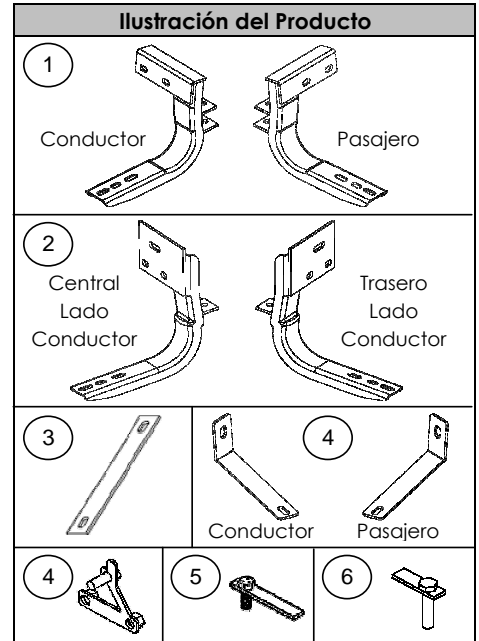
393245  
6843995

INSTRUCTIVO DE INSTALACIÓN  
DODGE RAM 1500 CREW CAB Y QUAD CAB

2015  
2016

Lista de Partes				
Ítem	Cant.	Código	Descripción	Torque Máx.
1	1 Juego	393240AA	Bracket delantero	-
2	2 Juego	3912240AB	Bracket central y trasero	-
3	2 Pieza	391223EA	Bracket auxiliar delantero	-
4	1 Juego	393244AA	Bracket auxiliar trasero	-
5	6 Pieza	372240BA	Tornillo de fijación 3/8"	30 Lb.Ft
6	2 Pieza	378312	Tornillo de fijación 1/2"	75 Lb.Ft
7	2 Pieza	3713312	Tornillo de fijación 5/16"	11 Lb.Ft
<b>1</b>	<b>KTE-393245</b>	<b>KIT DE TORNILLERÍA QUE INCLUYE:</b>		-
8	12 Pieza	-	Tornillo cab. hex. galv. negro 5/16 x 1"	11 Lb.Ft
9	12 Pieza	-	Rondana plana galv. negro 5/16"	-
10	12 Pieza	-	Rondana presión galv. negro 5/16"	-
11	12 Pieza	-	Tuerca hex. galv. negro 5/16"	11 Lb.Ft
12	8 Pieza	-	Empaque de vinil 5/16"	-
13	16 Pieza	-	Tornillo cab. hex. 3/8 x 1"	30 Lb.Ft
14	20 Pieza	-	Rondana plana 3/8"	-
15	20 Pieza	-	Rondana presión 3/8"	-
16	8 Pieza	-	Tuerca hex. 3/8"	30 Lb.Ft
17	12 Pieza	-	Tornillo cab. hex. M8 x 25mm	30 Lb.Ft
18	2 Pieza	-	Tuerca hex. 5/16"	11 Lb.Ft
19	14 Pieza	-	Rondana plana 5/16"	-
20	14 Pieza	-	Rondana presión 5/16"	-
21	2 Pieza	-	Rondana plana 1/2"	-
22	2 Pieza	-	Rondana presión 1/2"	-
23	2 Pieza	-	Tuerca hex. 1/2"	75 Lb.Ft

Herramienta Requerida (No Incluida)	
Cant.	Descripción
1	Dado & Llave 1/2 - 9/16 - 3/4"
1	Dado & Llave 13mm
1	Matraca
1	Extensión



**Instrucciones**

**No intente instalar este producto en otro vehículo que no sea para el que está diseñado e indicado anteriormente!**

1. Lea y comprenda perfectamente todas las instrucciones antes de comenzar la instalación. Si alguna de las partes listadas no se encuentra, no continúe con la instalación y llame a su distribuidor inmediatamente para obtener los componentes faltantes.
2. Para el cuidado y mantenimiento de este producto se recomienda mantenerlo limpio y no utilizar ceras abrasivas con el fin de proteger el acabado.
3. El tiempo de instalación de este producto es de **50 min.**
4. Esta instalación utiliza 3 brackets por lado, **(Foto 1)**.

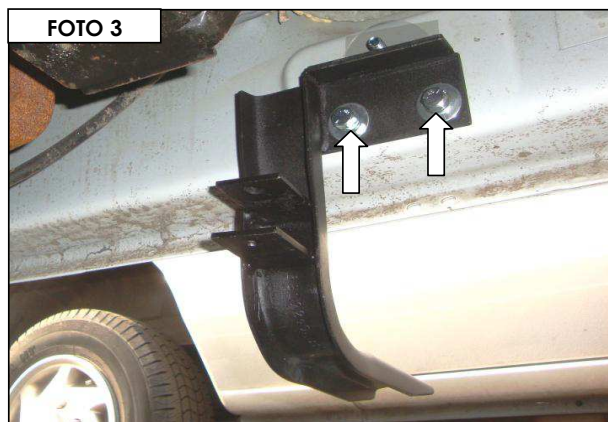
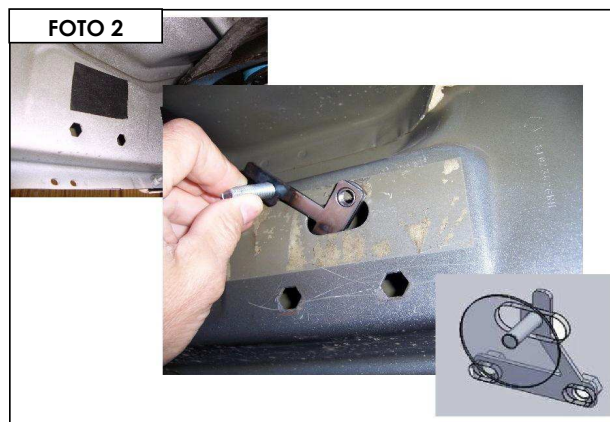
**FOTO 1**



### Bracket delantero.

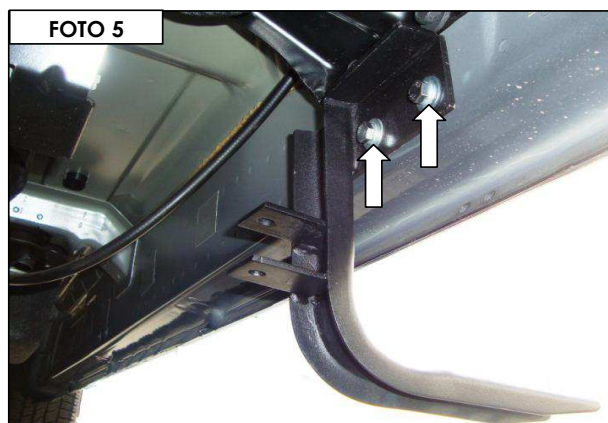
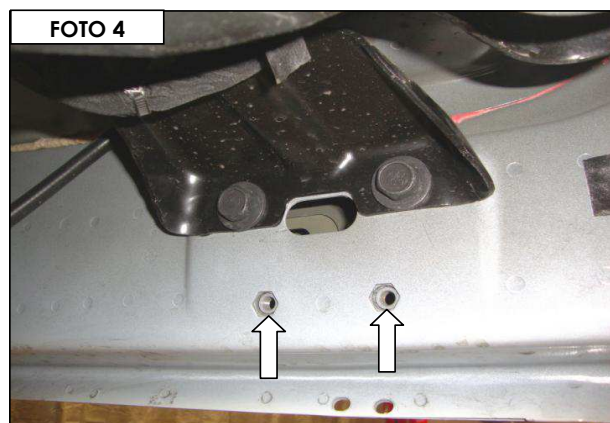
5. Comenzar la instalación en el lado del conductor del vehículo.

6. Si el vehículo tiene barrenos hexagonales en la carrocería, Retire la cinta que cubre el barreno ovalado en la carrocería e inserte (1) Tornillo de fijación 3/8" en el interior de la carrocería, coloque (1) Empaque de vinil sobre la rosca del tornillo para evitar que caiga en el interior de la carrocería **(Foto 2)**. Alinear la tuercas soldadas del tornillo de fijación 3/8" con los barrenos hexagonales de la carrocería, coloque los brackets central y trasero y fije con: (2) Tornillo cab. hex. 3/8" X 1", (3) Rondanas planas 3/8", (3) Rondanas presión 3/8" y (1) Tuerca hex. 3/8" .**(Foto 3)**. Deje las tuercas y tornillos flojos para el ajuste final.



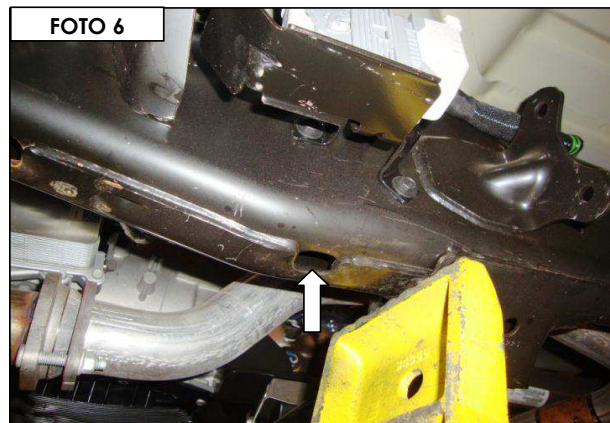
### Bracket delantero.

7. Si el vehículo tiene (2) insertos roscados M8 en el interior de la carrocería del vehículo, parte delantera, **(Foto 4)**. Fije el bracket delantero del lado del conductor usando: (2) Tornillos cab. hex. M8, (2) Rondanas planas 5/16" y (2) Rondanas de presión 5/16" , **(Foto 5)**. Deje los tornillos flojos para el ajuste final.



### Bracket auxiliar delantero.

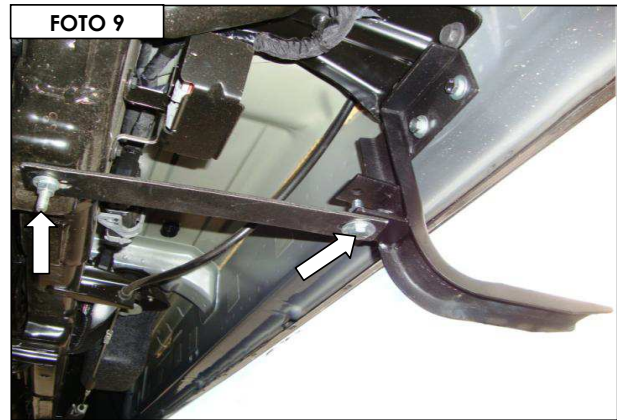
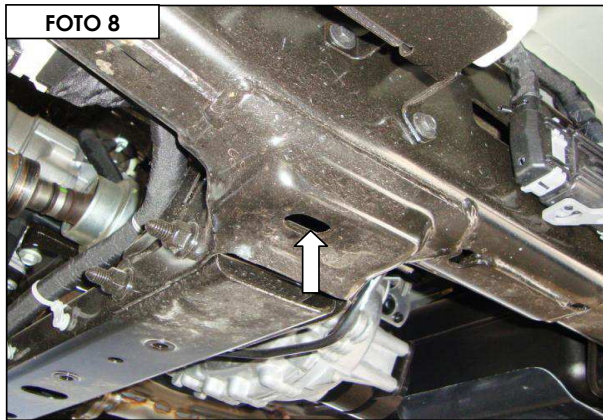
8. Localice el barreno ovalado en la parte inferior del chasis **(Foto 6)**, inserte 1 tornillo de fijación 5/16" . Coloque 1 bracket auxiliar delantero en la parte inferior del chasis y fije con: (1) Rondana plana 5/16", (1) Rondana presión 5/16" y (1) Tuerca hex. 5/16". Fije el lado contrario del bracket auxiliar en la parte inferior de la solera del bracket delantero con: (1) Tornillo cab. hex. 3/8" x 1", (1) Rondana plana 3/8", (1) Rondana presión 3/8" y (1) Tuerca hex. 3/8".**(Foto 7)**. Deje las tuercas y tornillos flojos para el ajuste final.





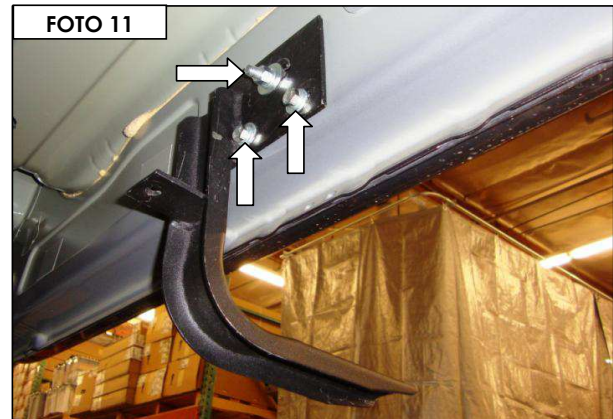
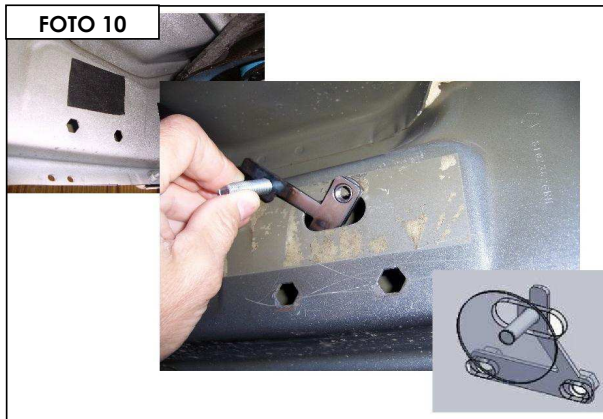
### Bracket auxiliar delantero ( Eco Diesel ).

9. Localice el barreno ovalado en la parte inferior del travesaño del chasis (**Foto 8**) inserte 1 tornillo de fijación 5/16". Coloque 1 bracket auxiliar delantero en la parte inferior del chasis y fije con: (1) Rondana plana 5/16", (1) Rondana presión 5/16" y (1) Tuerca hex. 5/16". Fije el lado contrario del bracket auxiliar en la parte inferior de la solera inferior del bracket delantero con: (1) Tornillo cab. hex. 3/8" x 1", (1) Rondana plana 3/8", (1) Rondana presión 3/8" y (1) Tuerca hex. 3/8", (**Foto 9**). Deje las tuercas y tornillos flojos para el ajuste final.



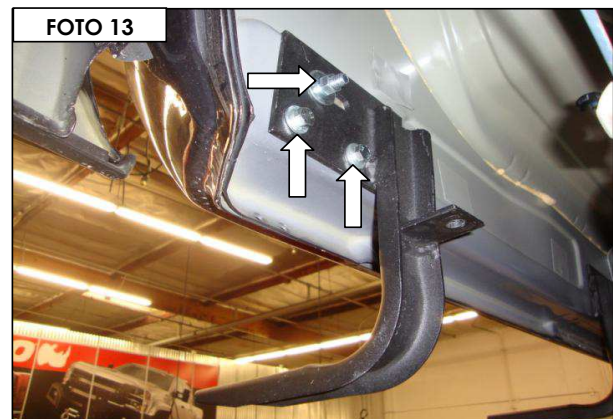
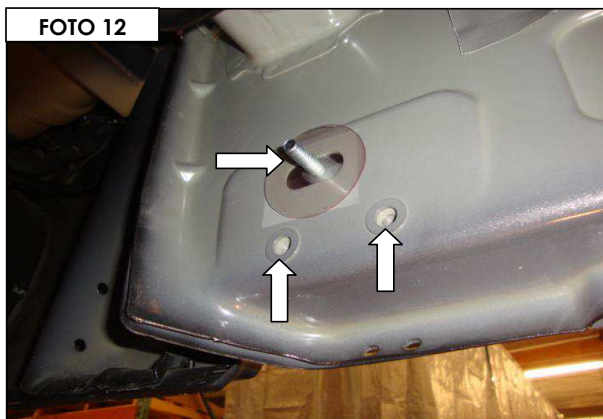
### Bracket central y trasero.

10. Si el vehículo tiene barrenos hexagonales en la carrocería, Retire la cinta que cubre el barreno ovalado en la carrocería e inserte (1) Tornillo de fijación 3/8" en el interior de la carrocería, coloque (1) Empaque de vinil sobre la rosca del tornillo para evitar que caiga en el interior de la carrocería (**Foto 10**). Alinear la tuercas soldadas del tornillo de fijación 3/8" con los barrenos hexagonales de la carrocería, coloque los brackets central y trasero y fije con: (2) Tornillo cab. hex. 3/8" X 1", (3) Rondanas planas 3/8", (3) Rondanas presión 3/8" y (1) Tuerca hex. 3/8". (**Foto 11**). Deje las tuercas y tornillos flojos para el ajuste final.



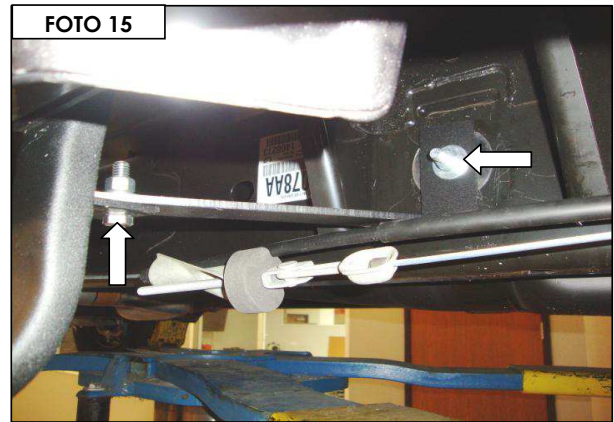
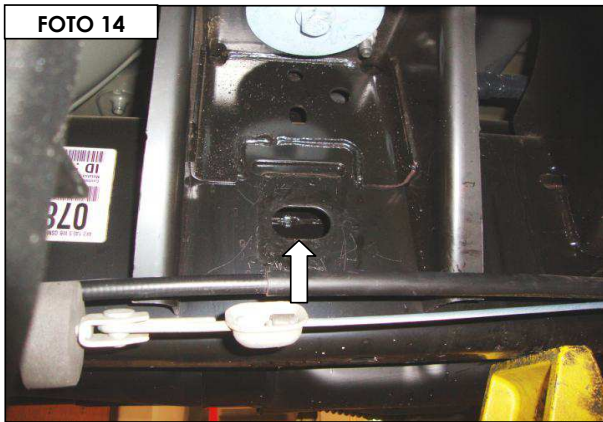
### Bracket central y trasero.

11. Si el vehículo tiene insertos roscados en la carrocería, inserte (1) Tornillo de fijación 3/8" en el barreno ovalado de la carrocería, coloque (1) Empaque de vinil sobre la rosca del tornillo para evitar que caiga en el interior de la carrocería (**Foto 12**). Gire el tornillo de fijación 3/8" de manera que los insertos roscados queden libres, coloque los brackets central y trasero y fije con: (1) Rondana plana 3/8", (1) Rondana presión 3/8", (1) Tuerca hex 3/8" y (2) Tornillo cab. hex. M8, (2) Rondana presión 5/16" y (2) Rondana plana 5/16", (**Foto 13**). Deje las tuercas y tornillos flojos para el ajuste final.

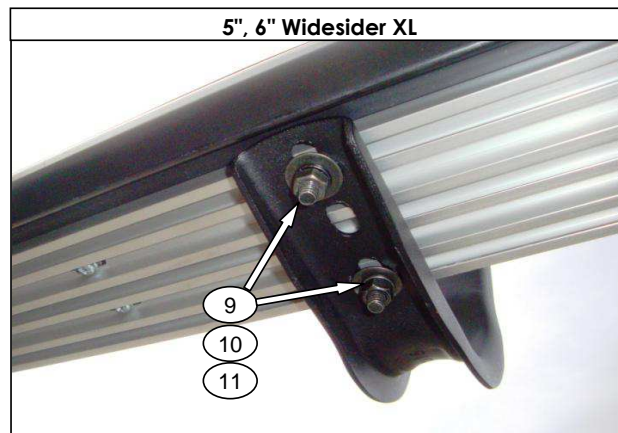


### Bracket auxiliar trasero.

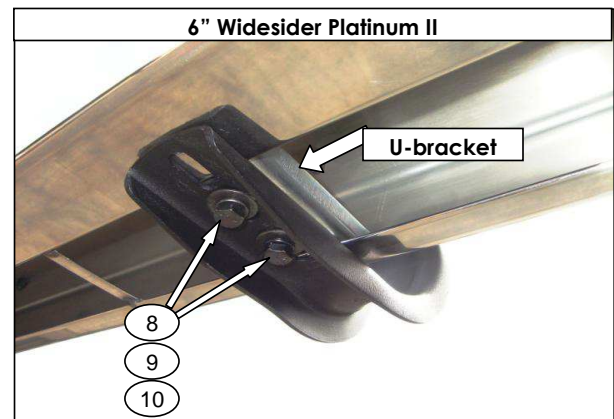
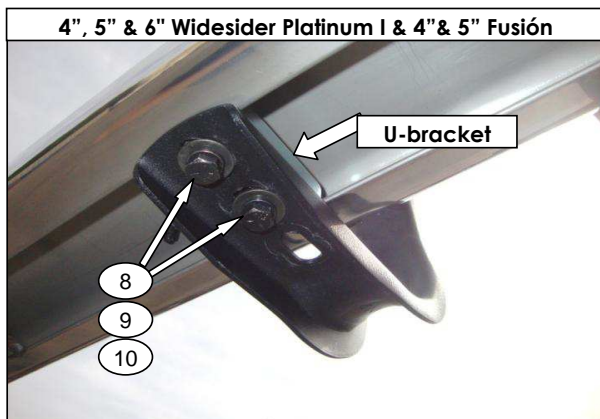
12. Localice el barreno ovalado en la parte lateral del chasis (**Foto 14**) inserte (1) Tornillo de fijación 1/2" en el barreno ovalado, coloque (1) Empaque de vinil sobre la rosca del tornillo para evitar que caiga en el interior de la carrocería. Coloque el bracket auxiliar lado conductor y fije con: (1) Rondana plana 1/2", (1) Rondana presión 1/2" y (1) Tuerca hex 1/2". Fije el lado opuesto del bracket auxiliar a la solera del bracket central / trasero con: (1) Tornillo cab. hex. 3/8" x 1", (1) Rondana plana 3/8", (1) Rondana presión 3/8" y (1) Tuerca hex. 3/8" (**Foto 15**). Deje las tuercas y tornillos flojos para el ajuste final.



13. Si adquirió Running board widesider XL 5", 6", inserte el tornillo cab. cuadrada 5/16" sobre el riel, coloque el estribo sobre los brackets, alinee los tornillos con los barrenos del bracket y fije con: (2) Rondana plana 5/16", (2) Rondana presión 5/16" y (2) Tuerca hex. 5/16". Alinear el Widesider XL 5", 6" con el vehículo y apriete toda la tornillería.

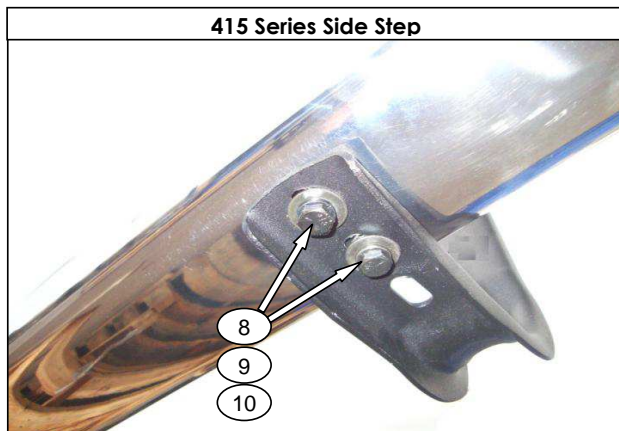


14. Si adquirió 4", 5" ó 6" Widesider platinum colóquelo sobre los brackets e inserte en el interior del Widesider el U-brackets (incluido en los Widesider). Alinear los barrenos roscados con los barrenos del bracket y fije con: (2) Tornillo cab. hex. 5/16" x 1", (2) Rondanas planas 5/16" y (2) Rondanas presión 5/16". Alinear el Widesider 4", 5" ó 6" con el vehículo y apriete toda la tornillería.





**15.** Si adquirió Estribo ovalado 4" coloque el estribo sobre los brackets, alinear los insertos roscados con los barrenos del bracket y fije con: (2) Tornillo cab. hex. 5/16" x 1", (2) Rondanas planas 5/16" y (2) Rondanas presión 5/16". Alinear el Estribo ovalado 4" con el vehículo y apriete toda la tornillería.



**16.** Repita los pasos de instalación anteriores para instalar los brackets y estribo en el lado del pasajero del vehículo.

**17.** Recuerde revisar y reapretar periódicamente toda la tornillería.