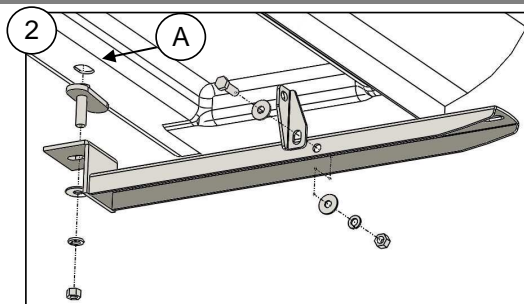


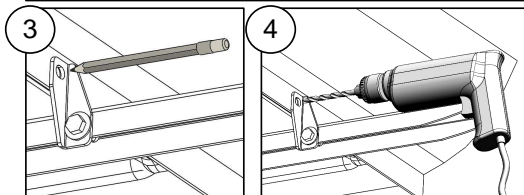
INSTRUCTIVO DE INSTALACIÓN



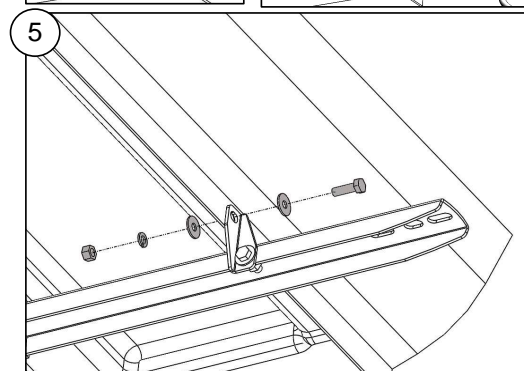
5. Localice el orificio(A) e introduzca el tornillo que tiene la placa mas ancha, orientado como se muestra en la imagen 2, e instale el bracket como se muestra en la misma imagen.



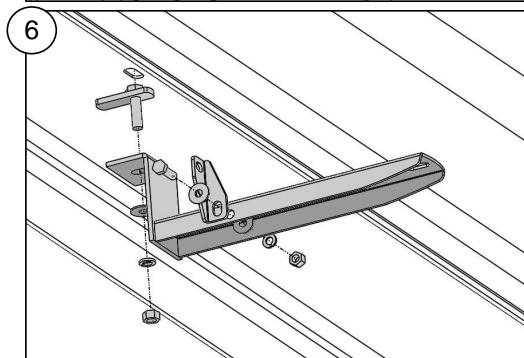
6. Apolle el bracket auxiliar en la ceja debajo de la puerta y haga una marca con un lápiz, vea Imagen 3. Donde colocó la marca, haga un barreno con una broca de 5/16" vea la imagen 4.



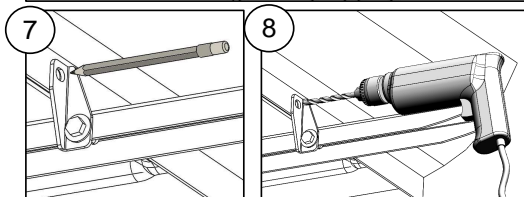
7. Termine la instalación del bracket, colocando el tornillo de 5/16 x 1" rondanas y tuerca, en el orificio hecho en el paso anterior.



8. Localice el orificio(B) e introduzca el tornillo que tiene la placa mas angosta, orientado como se muestra en la imagen 6, e instale el bracket como se muestra en la misma imagen.



9. Apolle el bracket auxiliar en la ceja debajo de la puerta y haga una marca con un lápiz, vea Imagen 7. Donde puso la marca, haga un barreno con una broca de 5/16" vea la imagen 8.



10. Termine la instalación del bracket, colocando el tornillo 5/16 x 1" en el orificio hecho en el paso anterior.

