

INSTRUCCIONES DE INSTALACIÓN

37376 ESTRIBO

SILVERADO/SIERRA (1500, 2500 HD) 3500 SERIES EXT. CAB 6' 99 - 09

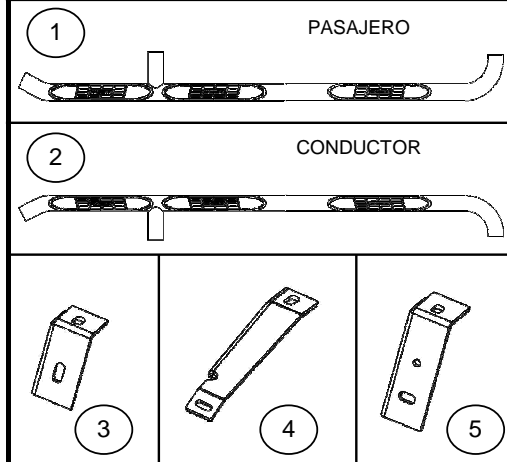
Lista de Partes:

ITEM	CANTIDAD	CÓDIGO	DESCRIPCIÓN	TORQUE MAX.
1	1	373768AA-8CA	Estribo lado pasajero	-
2	1	373768AA-8CA	Estribo lado conductor	-
	1	BRK-37776	Kit de brackets que incluye:	-
3	2	376012AA	Bracket delantero (conductor y pasajero)	-
4	2	370772AA	Bracket central (conductor y pasajero)	-
5	1	376762AA	Bracket trasero juego (conductor y pasajero)	-
	1	KTE-37701	Kit de tornillos que incluye:	
6	2	-	Espárrago 3/8 x 8 1/4" G. Azul	30 Lb.Ft
7	2	-	Tornillo cab. hex. 3/8 x 1 1/4" G. Azul	30 Lb.Ft
8	8	-	Rondana plana 3/8" G. Azul	-
9	6	-	Rondana presión 3/8" G. Azul	-
10	2	-	Tuerca hex. seg. 3/8" G. Azul	30 Lb.Ft
11	4	-	Tuerca hex. 3/8" G. Azul	30 Lb.Ft
12	2	-	Buje de hule	-
13	4	-	Tornillo cab. hex. 1/2 x 2" G. Azul	70 Lb.Ft
14	10	-	Rondana plana 1/2" G. Azul	-
15	10	-	Rondana presión 1/2" G. Azul	-
16	6	-	Tornillo cab. hex. M12 x 120mm G. Azul	75 Lb.Ft

Herramienta Requerida no incluida:

DESCRIPCIÓN	CANTIDAD
Dado / llave 9/16"	1
Dado / llave 3/4"	1
Dado / llave 21mm	1
Llave allen 7/32"	1
Extensión	1
Matraca	1

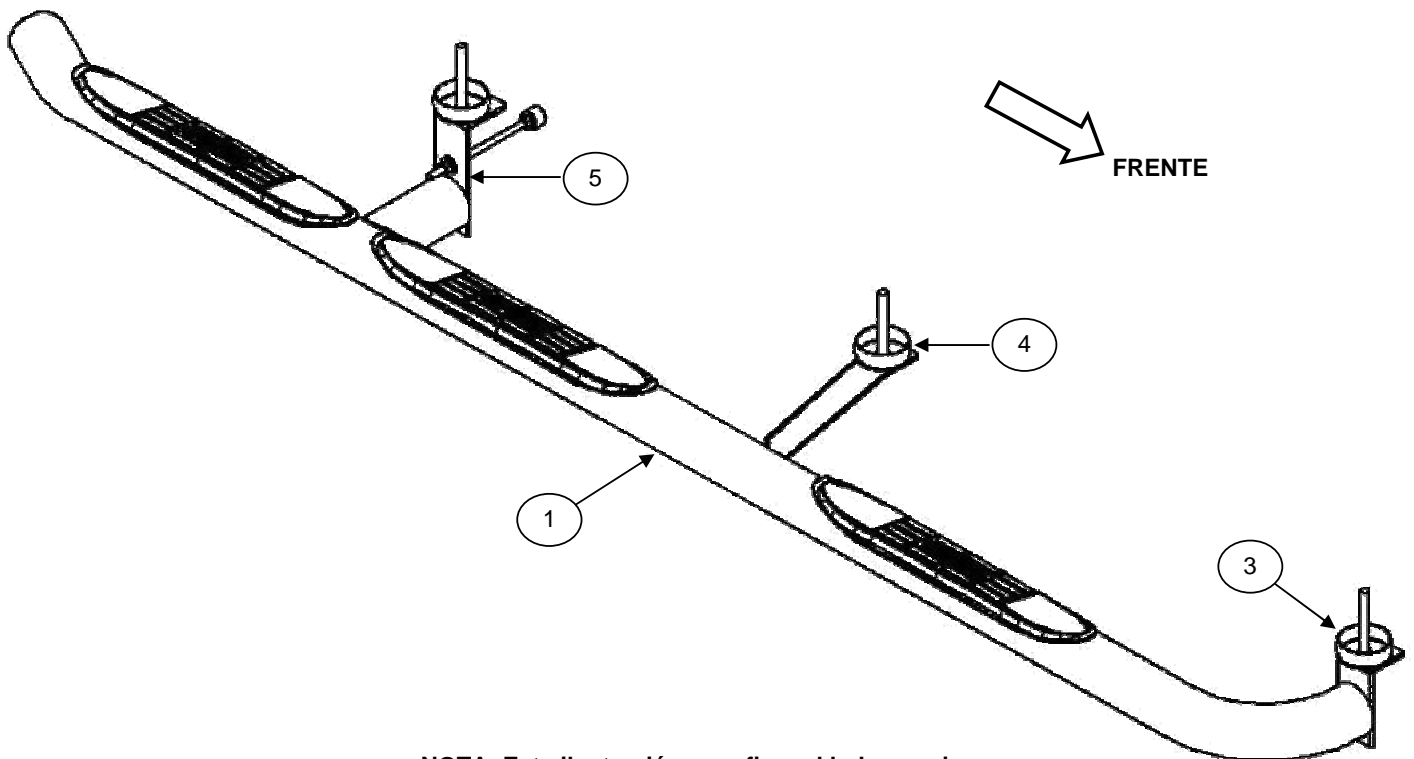
ILUSTRACIÓN 1



Tiempo aprox. de instalación: 40 min.

Instrucciones:

ILUSTRACIÓN 2



NOTA: Esta ilustración se refiere al lado pasajero.

Recomendaciones de cuidado y mantenimiento:

Para proteger el acabado de este producto, manténgalo limpio para evitar la corrosión y no utilice ceras abrasivas.

Diseño:

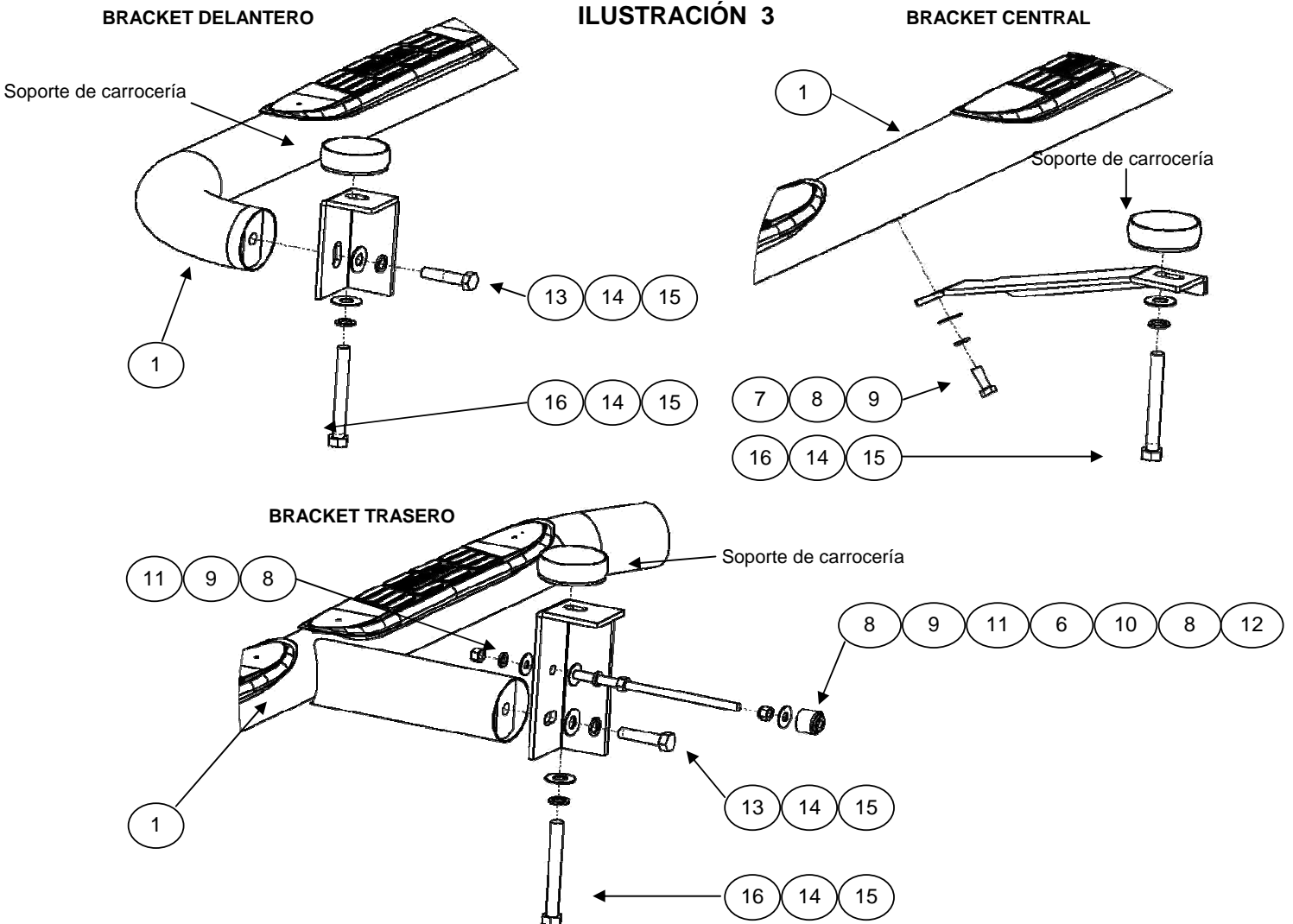
Calidad:

INSTRUCCIONES DE INSTALACIÓN

37376 ESTRIBO

SILVERADO/SIERRA (1500, 2500 HD) 3500 SERIES EXT. CAB 6' 99 - 09

1. Lea y comprenda perfectamente las instrucciones antes de comenzar la instalación. Si alguna de las partes listadas no se encuentra, no proceda con la instalación y llame a su distribuidor inmediatamente para obtener los componentes necesarios.
2. El juego de estribos consiste en uno para el lado del chofer y otro para el del pasajero. Asegúrese de determinar correctamente el lado de cada uno antes de comenzar la instalación. **Ver ilustración 2.**
3. Localice y remueva los soportes de la carrocería, parte delantera, central y trasera, (uno a la vez). **Ver ilustración 3.**
4. Instale el bracket delantero como en la **ilustración 3.** Fije con la tornillería antes removida. **NOTE:** Si los tornillos que removió no alcanzan a sujetar el bracket fije con: (1) tornillos cab. hex. M12 x 120mm, (1) rondanas planas y presión 1/2". Por cada bracket. No apriete aún. **Ver ilustración 3.**
5. Instale el bracket central y trasero de la misma forma que el delantero. **Ver ilustración 3.** En el bracket trasero ajuste el espárrago como se muestra en la **ilustración 3**, de forma que ajuste sobre el chasis.
6. Coloque el estribo a los brackets y fije en la parte delantera y trasera con: (1) tornillos cab. hex. 1/2 x 2", (1) rondanas planas y presión 1/2". Por cada bracket. No apriete aún. **Ver ilustración 3.**
7. Fije el estribo al bracket central con: (1) tornillos cab. hex. 3/8 x 1 1/4", (1) rondanas planas y presión 3/8". No apriete aún. **Ver ilustración 3.**
8. Haga cualquier ajuste final a la alineación del estribo y apriete toda la tornillería, comenzando por los brackets. Repita todos los pasos descritos anteriormente para instalar el lado contrario.
9. No utilice sustancias abrasivas para limpiar el accesorio.
10. Reapriete la tornillería periódicamente.
11. Llene la tarjeta de garantía y colóquela en su vehículo.



Recomendaciones de cuidado y mantenimiento:

Para proteger el acabado de este producto, manténgalo limpio para evitar la corrosión y no utilice ceras abrasivas.

Diseño:

Calidad: