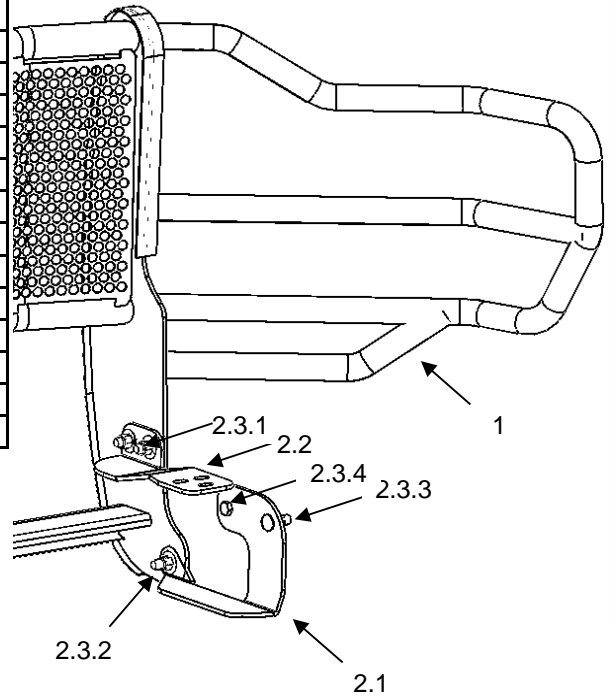


**INSTRUCCIONES DE INSTALACIÓN**  
**14369T GRILLE GUARD**  
**FORD SUPERDUTY F250, F350, F450 - 2008-10**

**Lista de Partes:**

No.	Cant.	Unidad	No. Pza.	Descripción
1	1	PZA.		Grille guard
2	1	PZA.	BRK-57239	BRACKETS
2.1	1	JGO.		Bracket inferior
2.2	1	JGO.		Bracket superior
2.3	1	PZA.	KTE-57239	KIT DE TORNILLOS
2.3.1	4	PZA.		Tornillo negro cab/coche 1/2x1 1/2"
2.3.2	2	PZA.		Tornillo negro cab/coche 1/2x1 1/4"
2.3.3	2	PZA.		Tornillo cab/coche 1/2x1 1/4"
2.3.4	2	PZA.		Tornillo cab/hex. 1/2x1 1/4"
2.3.5	6	PZA.		Rondana plana negra 1/2"
2.3.6	4	PZA.		Rondana plana 1/2"
2.3.7	6	PZA.		Tuerca negra de seguridad 1/2"
2.3.9	4	PZA.		Tuerca de seguridad 1/2"



**Herramienta Requerida:**

Dado/Llave 15mm                      Extensión para matraca  
 Dado/Llave 3/4"o 19mm              Nudo para dados  
 Matraca

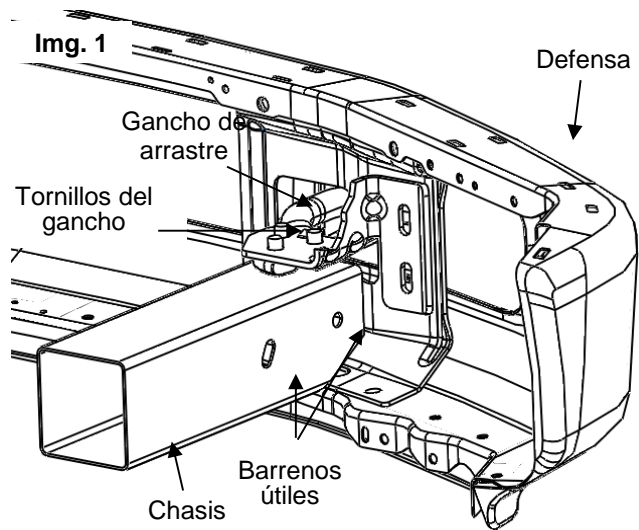
**Tiempo aprox. de instalación: 30 min.**

1. Lea y comprenda perfectamente las instrucciones antes de comenzar la instalación. Si no encuentra todas las partes, detenga la instalación y llame a su distribuidor para obtener las piezas faltantes.

**Diagrama de Ensamble:**

2. Quite los tornillos que sujetan los ganchos de arrastre al chasis, levante la defensa e introduzca los brackets superiores entre el gancho de arrastre y el chasis, fíjelos con los mismos tornillos del gancho. (Img. 1) **Nota: No apriete la tornillería aun.**

3. Localice los barrenos redondo y oval localizados en la cara exterior del chasis, en estos fijara el bracket inferior (Img. 1 Y 2)



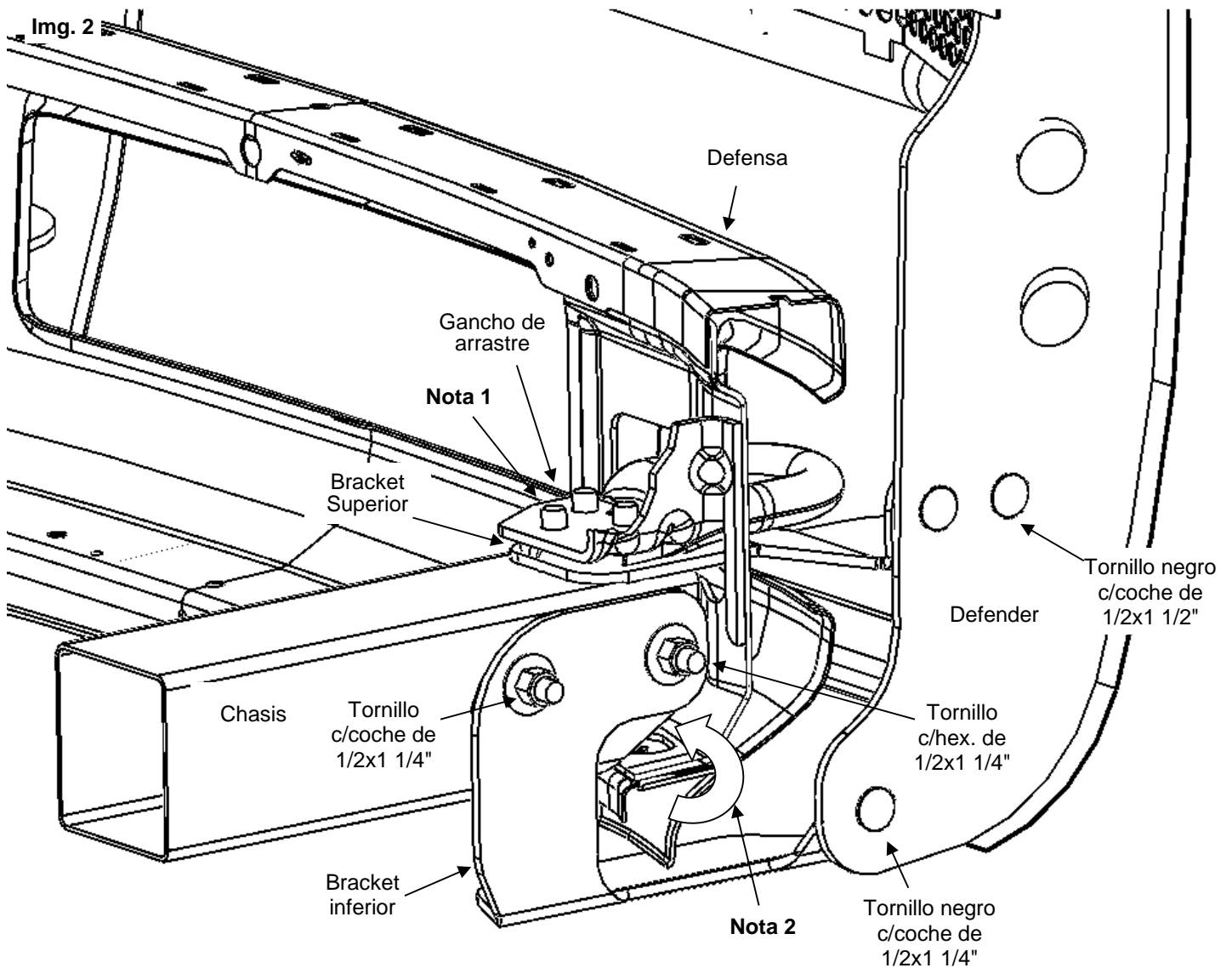
**Recomendaciones de cuidado y mantenimiento:**

Para proteger el acabado de este producto, manténgalo limpio para evitar la corrosión y no utilice ceras abrasivas.

Diseño:

Calidad:

## INSTRUCCIONES DE INSTALACIÓN 14369T GRILLE GUARD



**Nota 1.** Para quitar e instalar los tornillos del gancho de arrastre, puede utilizar un nudo para dados, el acceso a ellos es por la parte inferior del chasis.

**Nota 2.** Para colocar los tornillos, introdúzcalos por la punta del chasis (Imagen 2).

4. Alinee su accesorio, verifique que el accesorio no interfiera al abrir el cofre del vehículo y apriete fuertemente la tortillería.

5. No utilice sustancias abrasivas para limpiar su accesorio.

6. **Llene la tarjeta de garantía** y colóquela en su vehículo.

### Recomendaciones de cuidado y mantenimiento:

Diseño:

Calidad:

Para proteger el acabado de este producto, manténgalo limpio para evitar la corrosión y no utilice ceras abrasivas.

Revisado 12/05/2011