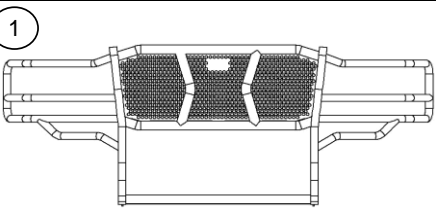


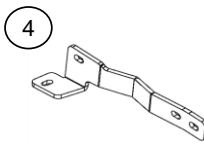


GRILLE GUARD 14269T

INSTRUCTIVO DE INSTALACIÓN GMC SIERRA 2500HD / 3500HD 2011 (Gas & Diesel - 2/4WD)

Lista de Partes				
Ítem	Cant.	Código	Descripción	Torque Máx.
1	1 Pza.	573770AC	Grille Guard FS	-
1 Pza. BRK-57377 Kit de brackets				
2	2 Pza.	269202AA	Bracket auxiliar	-
3	2 Pza.	269103AA	Bracket espaciador	-
4	1 Jgo.	574794BA	Bracket inferior	-
1 Pza. KTE-57377 Kit de tornillería				
5	6 Pza.	-	Tuerca hex. 1/2"	70 Lb/Ft
6	2 Pza.	-	Tornillo cab. Hex. 1/2 x 1 1/2"	70 Lb/Ft
7	12 Pza.	-	Rondana plana 1/2"	-
8	6 Pza.	-	Rondana presión 1/2"	-
9	4 Pza.	-	Tornillo cab. Hex. 1/2 x 2"	70 Lb/Ft

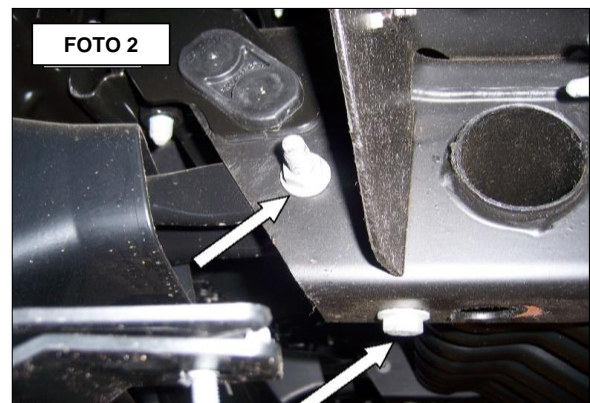
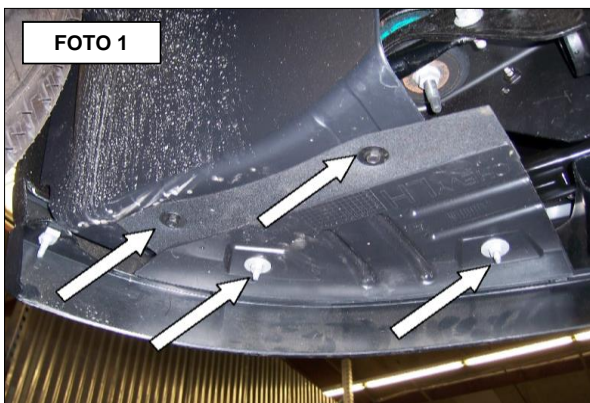
Herramienta Requerida (No Incluida)	
Cant.	Descripción
1	Matraca
1	Extensión
1	Dado / Llave 3/4"
1	Dado / Llave 10 - 18mm
1	Dado / Llave 21mm
1	Desarmador plano

Brackets	
1	
2	
3	
4	 Lado conductor

Instrucciones

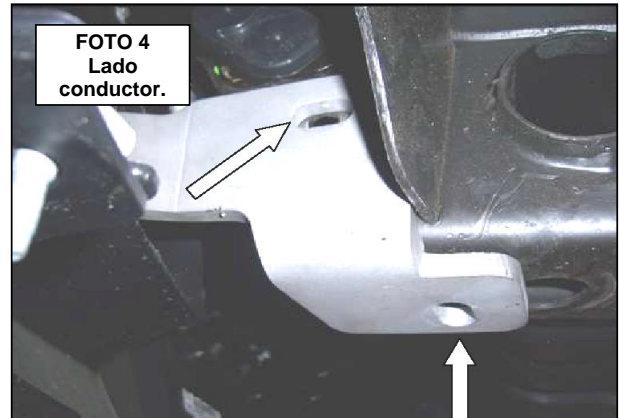
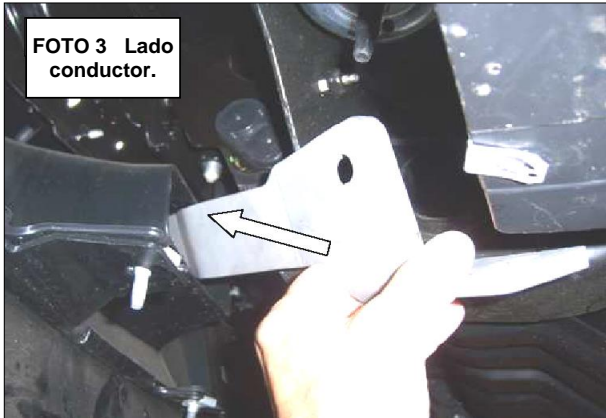
1. Lea y comprenda perfectamente todas las instrucciones antes de comenzar la instalación. Si alguna de las partes listadas no se encuentra, no continúe con la instalación y llame a su distribuidor inmediatamente para obtener los componentes faltantes.
2. Empiece la instalación en el lado del conductor removiendo tuercas, tornillos de la cubierta inferior del motor, remueva también el deflector de la defensa. **Ver foto 1.**
3. Remueva tuercas y tornillos que sujetan el gancho de arrastre en el chasis. **Ver foto 2.**

NOTA: La cubierta inferior del motor y gancho de arrastre serán reinstalados.



4. Desde atrás de la defensa coloque el bracket inferior, lado conductor, de forma que la parte extendida del bracket quede hacia afuera, gire el bracket para que haga contacto con la parte lateral y parte inferior del chasis. **Ver fotos 3 y 4.**

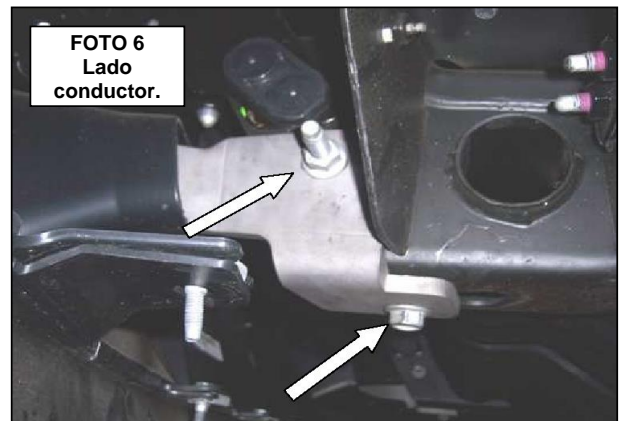
GRILLE GUARD 14269T



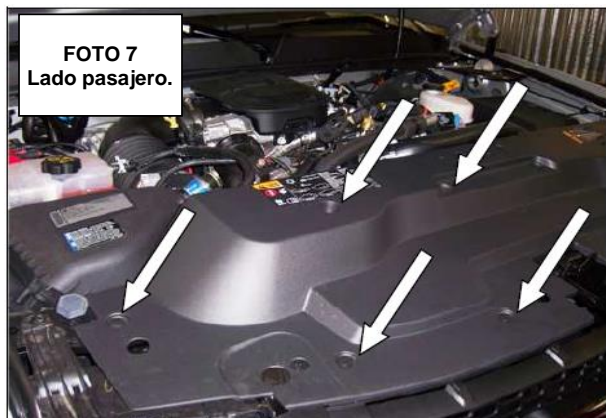
5. Coloque el gancho de arrastre dentro del chasis, alinee el gancho de arrastre y bracket inferior con los barrenos del chasis y fije con la tornillería antes removida. No apriete aun. **Ver fotos 5 y 6.**

Repita los pasos antes mencionados para realizar la instalación del lado pasajero.

NOTA: Si su vehículo no cuenta con ganchos de arrastre, fije el bracket con tornillos cab. hex. 1/2 x 1 1/2", rondanas planas 1/2", rondanas de presión 1/2" y tuercas hex. 1/2" incluidas en el kit de tornillería.



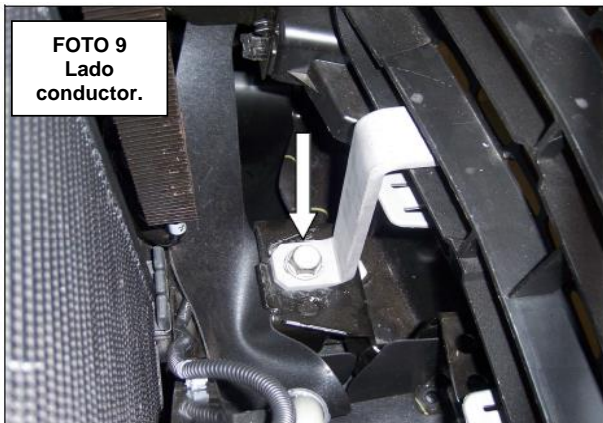
6. Abra el cofre, localice y remueva los 5 remaches plásticos que sujetan la cubierta del radiador con un desarmador plano y los 2 tornillos que sujetan la cubierta de plástico de la parrilla. **Ver fotos 7 y 8.**



7. Remueva el tornillo superior que sujeta la defensa del vehículo en el lado conductor. Coloque el bracket superior, lado conductor, y fije con el tornillo antes removido. **Ver fotos 9 y 10.**

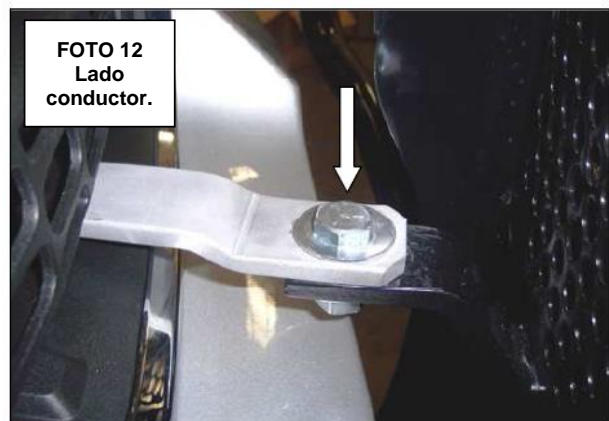
Repita el paso anterior para realizar la instalación del lado pasajero.

GRILLE GUARD 14269T



8. Monte el Grille Guard FS a los brackets inferiores y fije usando tornillos cab. hex. 1/2 x 2", rondanas planas 1/2", rondanas de presión 1/2" y tuercas hex. 1/2", fije a los brackets superiores usando tornillos cab. hex. 1/2 x 1 1/2", rondanas planas 1/2", rondanas de presión 1/2" y tuercas hex. 1/2". Realice los ajustes necesarios para alinear el Grille Guard FS con el vehículo y fije toda la tornillería. **Ver fotos 11 y 12.**

NOTA: Coloque el espaciador de 3/8" entre la placa y el bracket.



9. Realice cualquier ajuste a la alineación del Grille Guard FS con el vehículo y apriete toda la tornillería empezando por los bracket al vehículo y después el Grille Guard FS a los brackets.

NOTA: Recuerde revisar y reapretar la tornillería periódicamente.

10. Reinstale todas las partes del vehículo antes removidas.

11. Llene la tarjeta de garantía y colóquela en la guantera de su vehículo.

