

RUNNING BOARD 4" OVALADO

INSTRUCTIVO DE INSTALACIÓN

ESTRIBO OVALADO DOMINATOR 4	VEHICULO	AÑO
D44045	CHEVROLET/GMC SILVERADO/SIERRA CABINA EXTENDIDA 1500	07-13
	CHEVROLET/GMC SILVERADO/SIERRA CABINA EXTENDIDA 2500HD, 3500HD	07-10
	CHEVROLET/GMC SILVERADO/SIERRA CABINA EXTENDIDA 2500HD, 3500HD SOLO GASOLINA	10-14

Lista de Partes					Herramienta Requerida (No Incluida)	
Item	Cant.	Código	Descripción	Torque Máx.	Cant.	Descripción
1 Kit BRK-D44-201 Kit de brackets					-	1 Dado 1/2" & llave 1/2"
1	4 Pieza	D44-2016BA	Bracket delantero y delantero central	-	1 Dado 13mm & llave 13mm	
2	4 Pieza	D44-2016AA	Bracket trasero y trasero central	-	1 Matraca	
3	4 Pieza	3912021AA	Espaciador	-	1 Extensión para matraca	
1 Kit KTE-D44-201 Kit de tornillería					-	
4	16 Pieza	-	Tornillo Hex. 5/16" X 1"	11 Lb.ft		
5	32 Pieza	-	Rondana de presión 5/16"	-		
6	16 Pieza	-	Tuerca hex. M8 P1.25	-		
7	16 Pieza	-	Tornillo cab. Hex. M8 x 25mm P1.25	20 Lb.ft		
8	8 Pieza	-	Tuerca clip M8 P1.25	30 Lb.ft		
9	40 Pieza	-	Rondana plana 3/8"	-		
10	1 Juego	-	Estribo ovalado 4" (conductor / pasajero).			

Ilustración del Producto	
<p>1 Bracket delantero y delantero central Galuz grande</p>	<p>2 Bracket trasero y trasero central Galuz chico</p>
<p>3 Espaciador delantero y delantero central</p>	

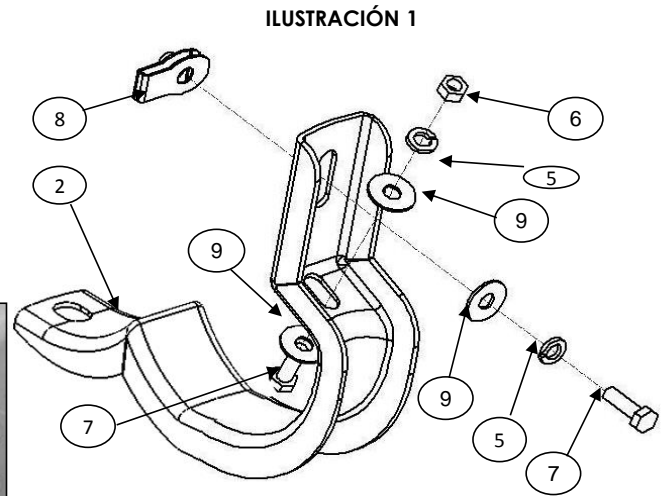
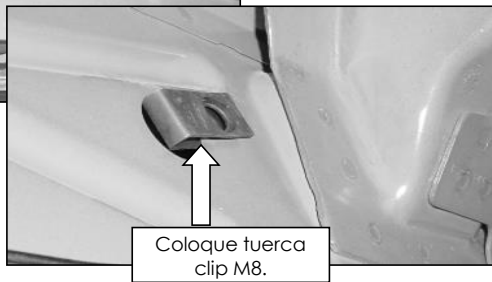
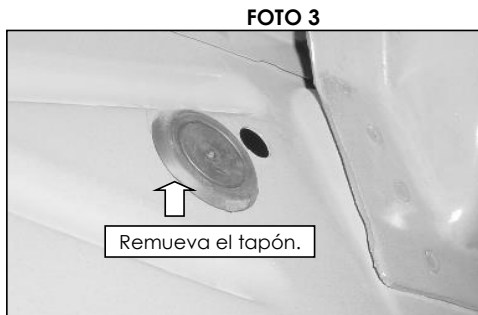
Instrucciones

- 1.- Lea y comprenda perfectamente todas las instrucciones antes de comenzar la instalación. Si alguna de las partes listadas no se encuentra, no continúe con la instalación y llame a su distribuidor inmediatamente para obtener los componentes faltantes.
- 2.- Para el cuidado y mantenimiento de este producto se recomienda mantenerlo limpio y no utilizar ceras abrasivas con el fin de proteger el acabado.
- 3.- El tiempo de instalación de este producto es de 45 min.
4. En modelos **CABINA Y MEDIA**, localice en la parte delantera, central y trasera de la carrocería del vehículo unos orificios donde se colocan los bracket delantero y trasero. **VER FOTO 1**. Solo en la parte delantera tiene barreno roscado y tuerca, **VER FOTO 2**.

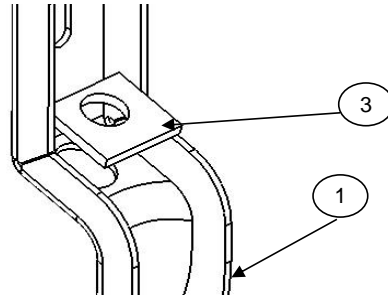
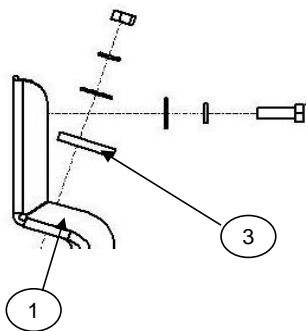


Imagen mostrada es para parte delantera .

5. En los orificio inserte una tuerca clip M8. **VER FOTO 3.** Coloque los bracket traseros y fijelos de acuerdo a la **ILUSTRACIÓN 1**



6. Coloque en los bracket delanteros la solera espaciadora de acuerdo a la **ILUSTRACIÓN 2** **VER FOTO 4** Repita para el lado contrario.



7. Para instalar el Estribo ovalado widesider bar 4", colóquelo sobre los brackets y fije con: tornillo hex 5/16", rondanas planas 3/8"y de presión 5/16". **VER FOTO 5.** Repita para el lado contrario. No apriete aún.
8. Haga cualquier ajuste final a la alineación y apriete toda la tornillería, empezando por los brackets y después el Estribo ovalado widesider bar 4".
9. Reapriete la tornillería periódicamente.
10. Llene la tarjeta de garantía y colóquela en la guantera de su vehículo.

FOTO 5
INSTALACIÓN ESTRIBO OVALADO 4"

