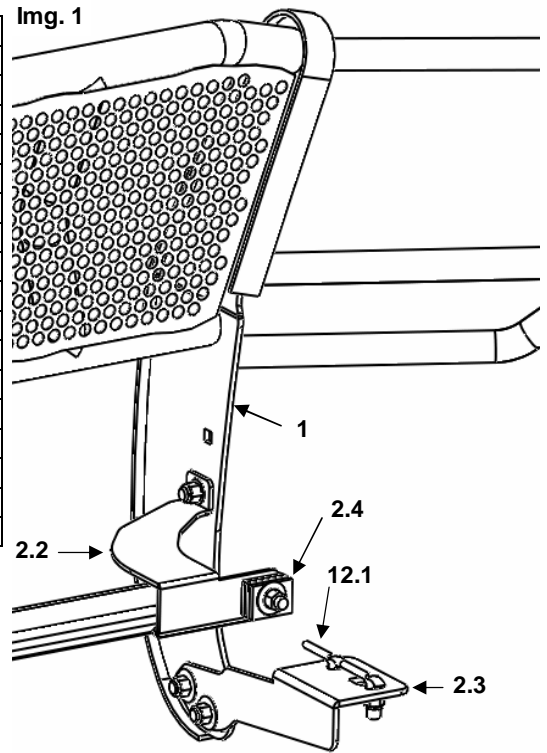


INSTRUCCIONES DE INSTALACIÓN
13289 WRANGLER
2004 - 2008 FORD F-150

Lista de Partes:

No.	Cant.	Unidad	No. Pza.	Descripción
1	1	PZA.		WRANGLER
2	1	PZA.	BRK-57233	KIT DE BRACKETS
2.1	4	PZA.		TORNILLO CON VARILLA
2.2	1	JGO.		BRACKET SUPERIOR
2.3	1	JGO.		BRACKET INFERIOR
2.4	6	PZA.		SOLERA CALZA
2.5	1	PZA.	KTE-57233	KIT DE TORNILLOS
2.5.1	6	PZA.		TORNILLO C. COCHE DE 1/2x1 1/4" NEGRO
2.5.2	2	PZA.		RONDANA PLANA DE 1/2" NEGRA
2.5.3	6	PZA.		TUERCA HEX. DE SEGURIDAD 1/2" NEGRA
2.5.4	4	PZA.		RONDANA PLANA CHICA DE 1/2" NEGRA
2.5.5	6	PZA.		RONDANA PLANA DE 1/2"
2.5.6	4	PZA.		TUERCA HEX. DE SEGURIDAD 1/2"
2.5.7	2	PZA.		TORNILLO C. COCHE DE 1/2x2"
2.5.8	2	PZA.		RONDANA DE PRESIÓN DE 1/2"
2.5.9	2	PZA.		TUERCA HEX. DE 1/2"
2.5.10	1	PZA.		GUÍA PARA TORNILLO DE 1/2"



Herramienta Requerida:

Dado/Llave 3/4"o 19mm Extensión para matraca
 Matraca Cutter

Tiempo aprox. de instalación: 30 min.

1. Lea y comprenda perfectamente las instrucciones antes de comenzar la instalación. Si no encuentra todas las partes, detenga la instalación y llame a su distribuidor para obtener las piezas faltantes.

Diagrama de Ensamble:

2. Si el vehículo no cuenta con ganchos de arrastre haga unos cortes en la fascia, según la imagen 2. **Nota: Si la camioneta ha sido alterada para cambiar su altura, no proceda con el corte de la fascia.**

3. Si el vehículo cuenta con ganchos de arrastre, quite totalmente el tornillo delantero del gancho, el tornillo trasero aflojelo varias cuerdas para que permita que el bracket inferior se pueda instalar. **Nota: No apriete la tornillería aun.**



Recomendaciones de cuidado y mantenimiento:

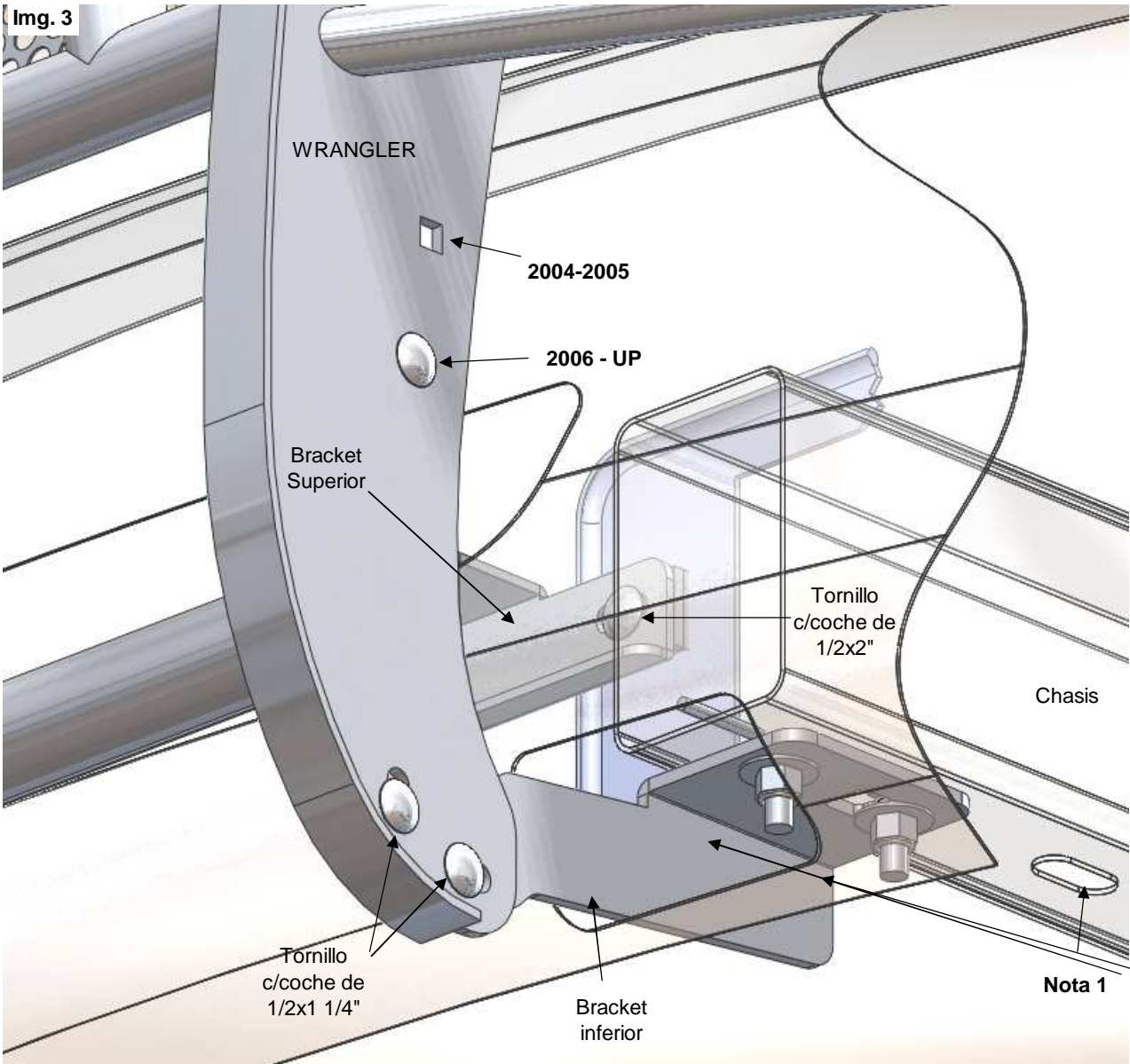
Diseño:

Calidad:

Para proteger el acabado de este producto, manténgalo limpio para evitar la corrosión y no utilice ceras abrasivas.

Revisado: 14-05-11

INSTRUCCIONES DE INSTALACIÓN
13289 WRANGLER
2004 - 2008 FORD F-150



El diagrama explica como instalar el bracket inferior en vehículos sin ganchos, si el vehículo tiene ganchos de arrastre, se utilizaran los tornillos del vehículo quedando instalados los ganchos.

Nota 1. Utilice la guía de alambre para colocar los tornillos.

Recomendaciones de cuidado y mantenimiento:

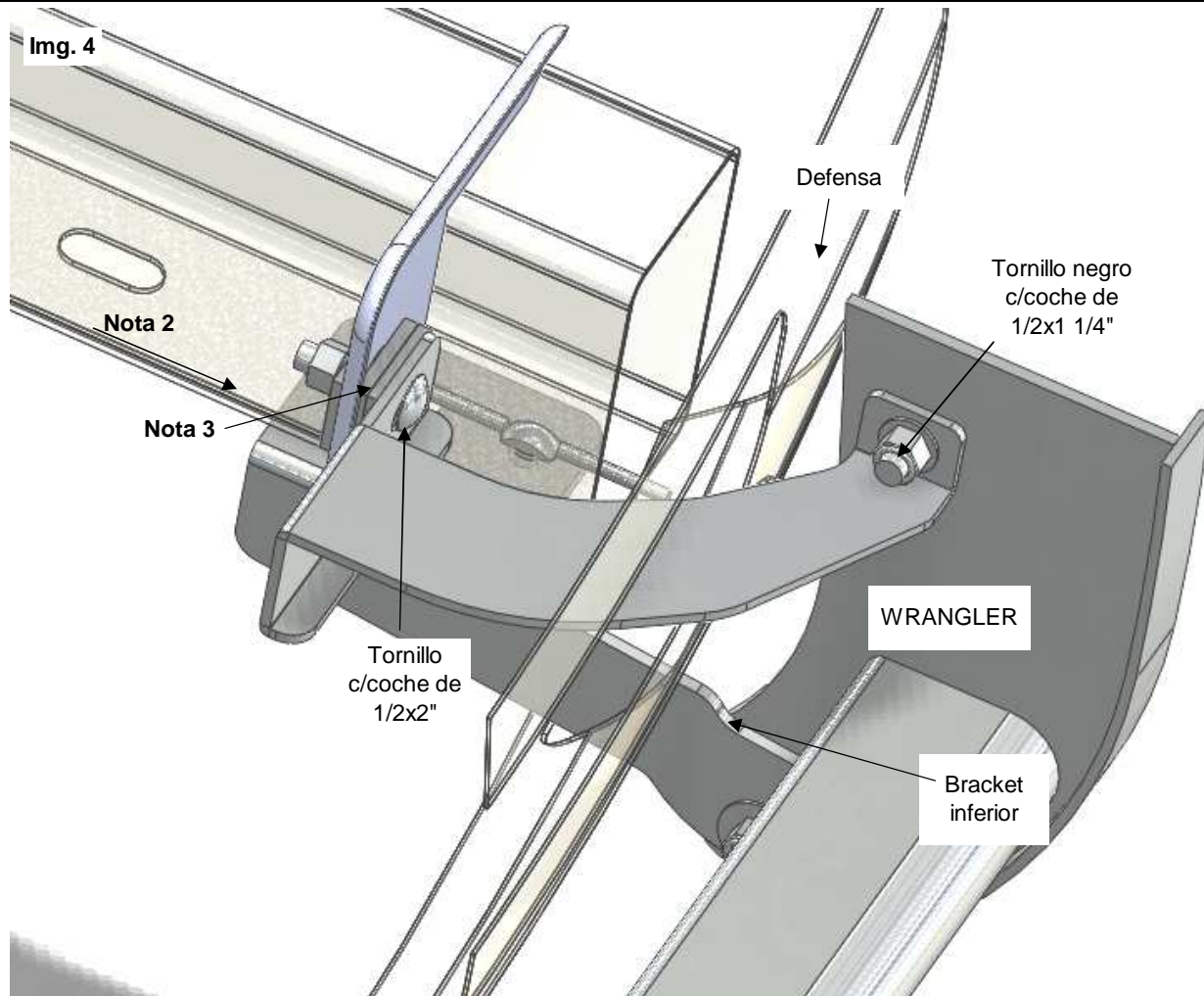
Diseño:

Calidad:

Para proteger el acabado de este producto, manténgalo limpio para evitar la corrosión y no utilice ceras abrasivas.

Revisado: 14-05-11

INSTRUCCIONES DE INSTALACIÓN
13289 WRANGLER
2004 - 2008 FORD F-150



Nota 2. La solera cuadrada se utiliza en todas las versiones de la camioneta.

Nota 3. Las soleras cuadradas, solo se utilizan en las camionetas 2004 y 2005.

4. Alinee su accesorio, verifique que el accesorio no interfiera al abrir el cofre del vehículo y apriete fuertemente la tortillería.

5. No utilice sustancias abrasivas para limpiar su accesorio.

6. **Llene la tarjeta de garantía** y colóquela en su vehículo.

Recomendaciones de cuidado y mantenimiento:

Diseño:

Calidad:

Para proteger el acabado de este producto, manténgalo limpio para evitar la corrosión y no utilice ceras abrasivas.

Revisado: 14-05-11