

INSTRUCCIONES DE INSTALACIÓN
13263 WRANGLER
GMC SIERRA 1500 2007-12 (Excluy. Denali)

Lista de Partes:

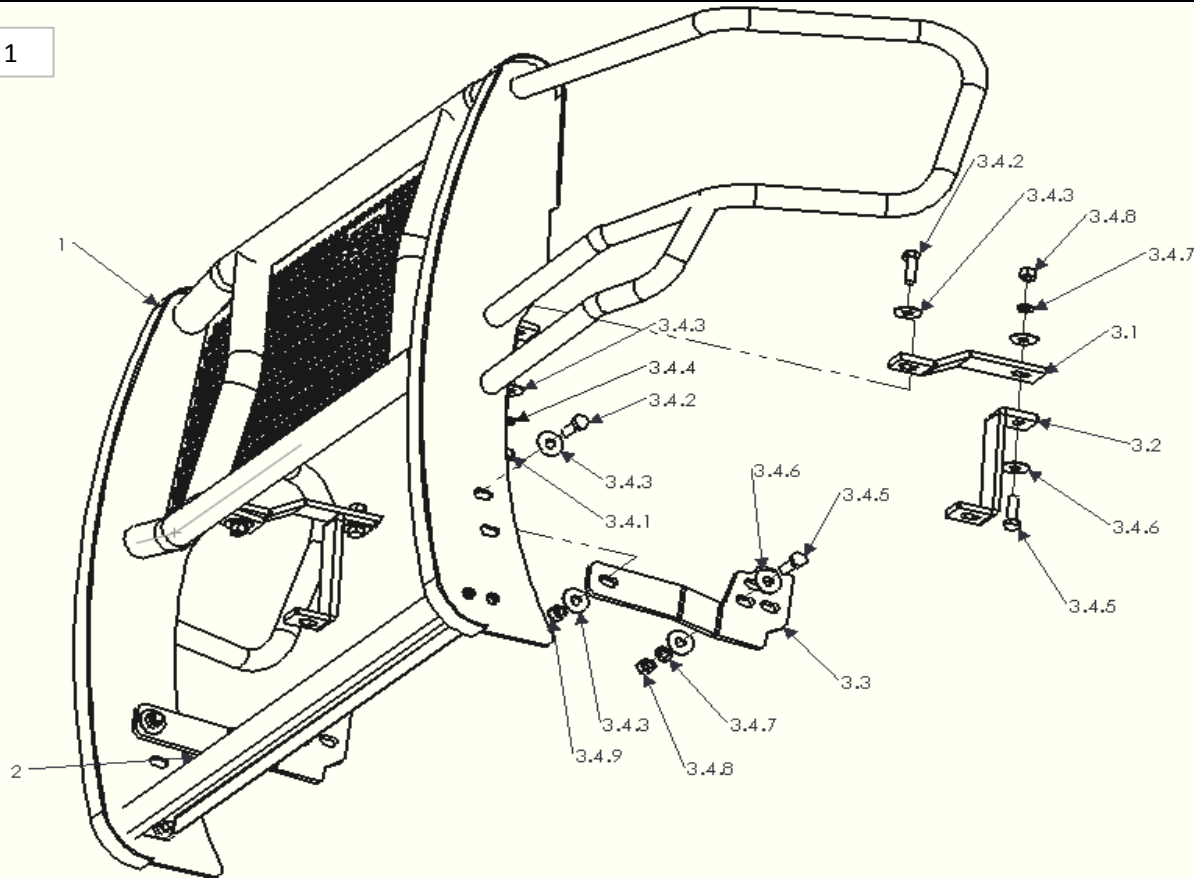
ITEM	CANTIDAD	DESCRIPCIÓN
1	1	GRILLE GUARD
2	1	TUBO ESCALÓN
3	1	KIT DE BRACKETS (BRK-57178)
3.1	2	PZAS. BRACKET SUPERIOR
3.2	2	PZAS. BRACKET AUXILIAR
3.3	1	JGO. BRACKET INFERIOR
3.4	1	KIT DE TORNILLOS (KTE-57178)
3.4.1	2	TUERCA HEX. NEGRA DE 1/2"
3.4.2	4	TORNILLO NEGRO DE 1/2 x 1 1/2"
3.4.3	8	RONDANA PLANA NEGRA DE 1/2"
3.4.4	2	RONDANA DE PRESIÓN NEGRA DE 1/2"
3.4.5	4	TORNILLO GALV. DE 1/2 x 1 1/2"
3.4.6	8	RONDANA PLANA GALV DE 1/2"
3.4.7	4	RONDANA DE PRESIÓN GALV. DE 1/2"
3.4.8	4	TUERCA HEX. GALV. DE 1/2"
3.4.9	2	TUERCA HEX. DE SEG. NEGRA DE 1/2"

Herramienta requerida no incluida:

DESCRIPCIÓN	CANTIDAD
Dado de 10mm.	1
Dado de 18mm.	1
Dado de 19mm. (3/4")	1
Dado de 21mm.	1
Llave de 19mm. (3/4")	1
Desarmador plano.	1
Extensión para matraca.	1
Matraca.	1
Cutter.	1

Tiempo aprox. de instalación: 40min.

Img. 1



Recomendaciones de cuidado y mantenimiento:

Para proteger el acabado de este producto, manténgalo limpio para evitar la corrosión y no utilice ceras abrasivas.

Diseño:

Calidad:

INSTRUCCIONES DE INSTALACIÓN 13263 WRANGLER

1. Lea y comprenda perfectamente las instrucciones antes de comenzar la instalación. Si no encuentra todas las partes, detenga la instalación y llame a su distribuidor para obtener las piezas faltantes.

2. Retire la cubierta de plástico que esta sobre el radiador, quitando los remaches de plástico con ayuda de un desarmador plano. (Img. 2)

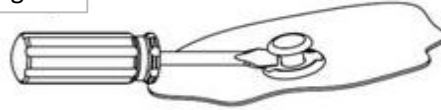
3. Para poder instalar correctamente el bracket inferior, será necesario realizar un corte de cada lado de la fascia con ayuda de un cutter. (Img. 3)

Nota 1. Del lado del conductor, será necesario cambiar la orientación del tornillo para que las puntas del tornillo queden como se muestra en la imagen 4.

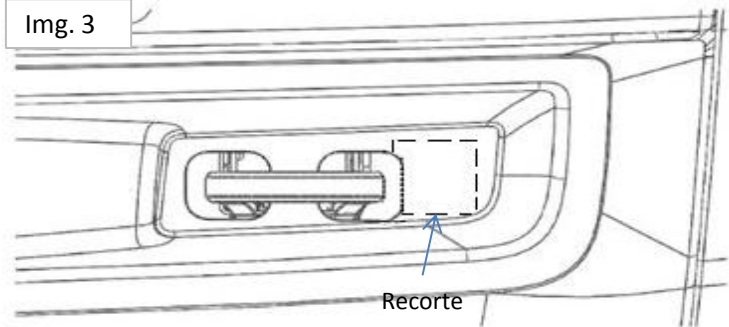
4. Alinee su accesorio y reinstale la cubierta plástica del radiador.

5. Llene la tarjeta de garantía y colóquela en su vehículo.

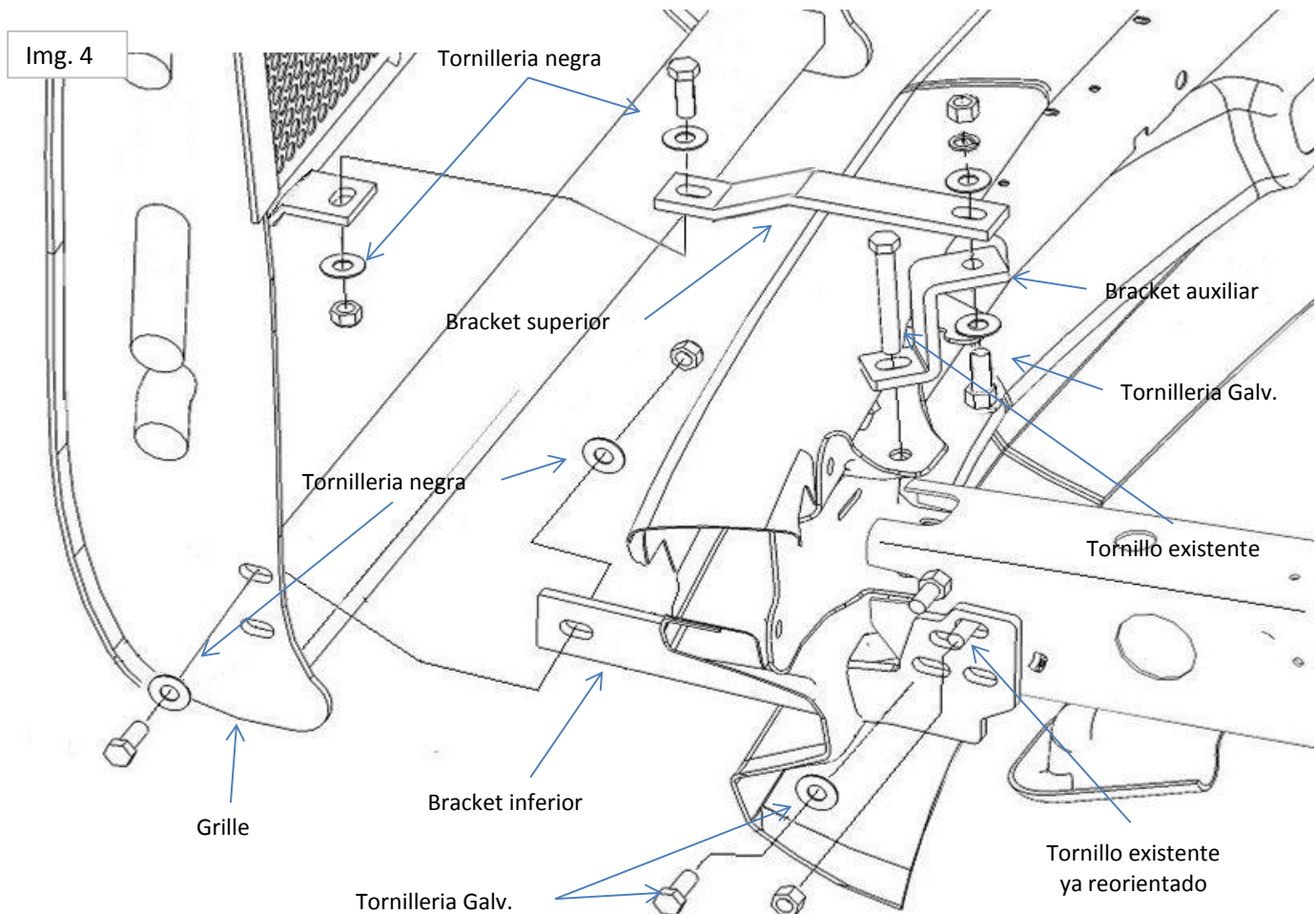
Img. 2



Img. 3



Img. 4



Recomendaciones de cuidado y mantenimiento:

Para proteger el acabado de este producto, manténgalo limpio para evitar la corrosión y no utilice ceras abrasivas.

Diseño:

Calidad: